



## 产品说明

本模组是为 8-12W 球泡、射灯内置驱动电源。该模组是一款单级、带有源功率因数校正的高精度原边反馈，专为球泡射灯 LED 照明所设计。适用于全电压供电的 LED 各型照明产品，原边反馈(PSR) 方案去除了基准 TL431，光耦等器件。

## 产品特点

- 1 高功率因素，高效率
- 2 批量电流精度 3%
- 3 超快速启动
- 4 单级 APFC，元件少，体积小
- 5 多重保护功能，可靠性高

## 产品参数

输入电压 AC85V-265V

输出电压 DC27-40V  $\pm 10\%$

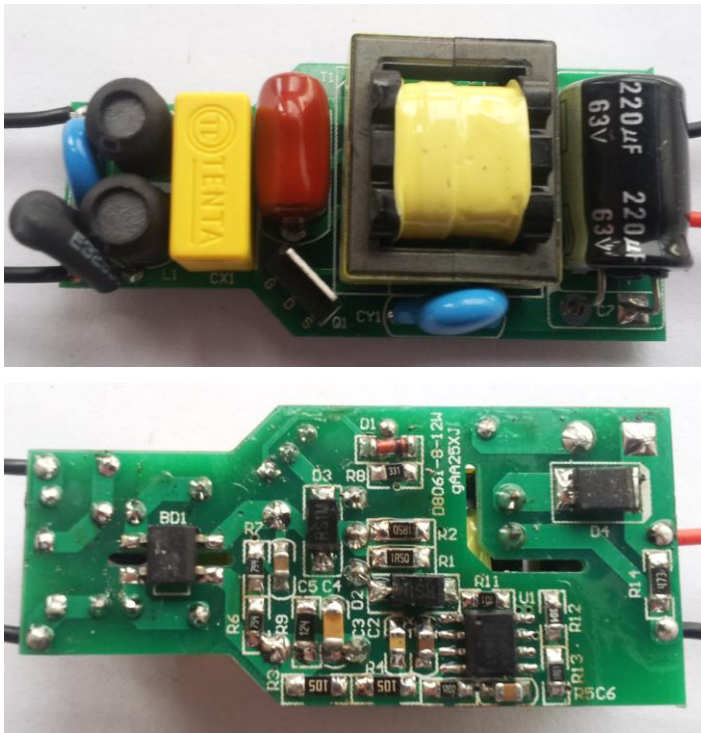
输出电流 300mA  $< \pm 3\%$

PF  $> 0.9$

THD  $< 20\%$

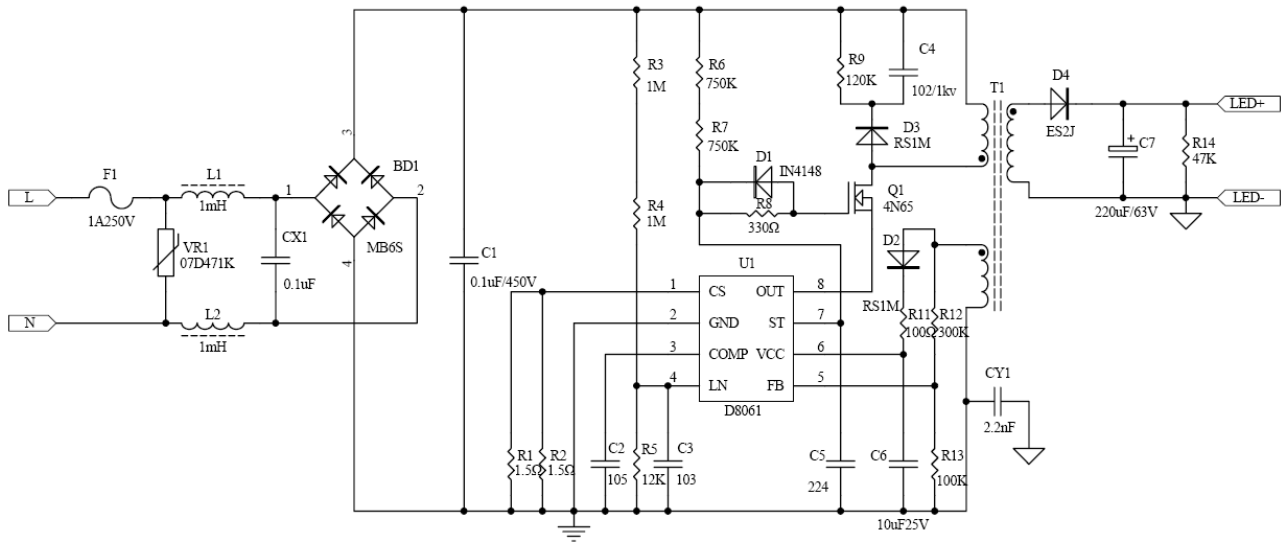
模组尺寸：长 52mm 宽 24mm 高 18mm

## 模组资料





应用电路图



元件清单

NO.	元件类型	型号描述	用量	单位	位号
1	贴片电阻	RES-SMD-1206-1.5Ω ±1%-0.25W	2	Pcs	R1. R2
2	贴片电阻	RES-SMD-1206-47K ±5%-0.25W	1	Pcs	R14
3	贴片电阻	RES-SMD-1206-120K ±5%-0.25W	1	Pcs	R9
4	贴片电阻	RES-SMD-1206-1MΩ ±5%-0.25W	2	Pcs	R3. R4
5	贴片电阻	RES-SMD-0805-100Ω ±5%-0.125W	1	Pcs	R11
6	贴片电阻	RES-SMD-0805-330Ω ±5%-0.125W	1	Pcs	R8
7	贴片电阻	RES-SMD-0805-12K ±1%-0.125W	1	Pcs	R5
8	贴片电阻	RES-SMD-0805-100K ±1%-0.125W	1	Pcs	R13
9	贴片电阻	RES-SMD-0805-300K ±1%-0.125W	1	Pcs	R12
10	贴片电阻	RES-SMD-0805-750K ±5%-0.125W	2	Pcs	R6. R7
11	贴片电容	CAP-SMD-1206-X7R- 1nF-10%-1KV	1	Pcs	C4
12	贴片电容	CAP-SMD-0805-X7R- 1uF-10%-25V	1	Pcs	C2
13	贴片电容	CAP-SMD-0805-X7R- 10uF-10%-25V	1	Pcs	C6



14	贴片电容	CAP-SMD-0805-X7R- 10nF-10%-25V	1	Pcs	C3
15	贴片电容	CAP-SMD-0805-X7R-220nF-10%-25V	1	Pcs	C5
16	贴片 IC	D8061 SOP8	1	Pcs	U1
17	贴片整流桥	DIO-REC-SMA-0.6A-600V MB6S	1	Pcs	BD1
18	贴片二极管	DIO-FAS-SMA-1A-1000V-RS1M	2	Pcs	D2. D3
19	贴片二极管	ES2J [2A600V]	1	Pcs	D4
20	贴片二极管	FAS-SMA-0.2A-75V-1N4148 LL-34	1	Pcs	D1
21	插件 MOSFET	4N65 封装 TO-251 [4A650V]	1	Pcs	Q1
22	CBB 电容	0.1uF 450V 脚距10mm	1	Pcs	C1
23	电解电容	CAP_ELE-220uF-63V 10X17mm	1	Pcs	C7
24	保险管	FUS-AXI-SB-1A-250V-3.6mm*10mm	1	Pcs	F1
25	压敏电阻	VAR-Φ7-470V-7D471K	1	Pcs	VR1
26	工字电感	1mH 6mm*9mm	2	Pcs	L1. L2
27	Y 电容	CAP-X2-2200PF-±20%-3KV	1	Pcs	CY1
28	安规电容	CAP-X2-0.1UF-±20%-275VAC	1	Pcs	CX1
29	插件变压器	EE19 -5+5 [见图纸]	1	Pcs	T1
30	双面 PCB 板	长52mm 宽24mm	1	Pcs	

## 测试参数

序号	输入电压 (V)	输出电压 (V)	输出电 流 (mA)	PF 值	输出功 率 (W)	输入功率 (W)	效率 (%)	平均效率 (%)	输出电压 范围 (V)
No.	V <sub>IN</sub> (VAC)	V <sub>OUT</sub> (V)	I <sub>OUT</sub> (mA)	PF	P <sub>OUT</sub> (W)	P <sub>IN</sub> (W)	Eff. (%)	Average Eff. (%)	Range
1#	90	40.00	295	0.997	11.80	13.92	84.77%	87.11%	27-40V
	110	40.00	295	0.992	11.80	13.75	85.82%		
	150	40.00	295	0.984	11.80	13.38	88.19%		
	180	40.00	294	0.975	11.76	13.32	88.29%		



**M612001**

**D8061 8-12W**

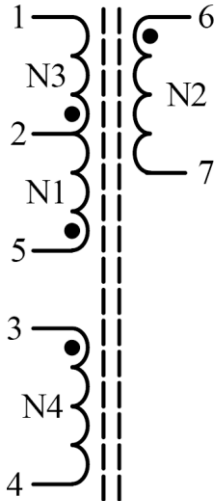
	220	40.00	293	0.958	11.72	13.30	88.12%	86.23%	27-40V
	265	40.00	292	0.933	11.68	13.35	87.49%		
	90	27.00	284	0.992	7.67	9.09	84.36%		
	110	27.00	284	0.987	7.67	8.90	86.16%		
	150	27.00	283	0.973	7.64	8.80	86.83%		
	180	27.00	283	0.958	7.64	8.79	86.93%		
	220	27.00	284	0.928	7.67	8.83	86.84%		
	265	27.00	284	0.883	7.67	8.89	86.25%		
2#	90	40.00	301	0.995	12.04	14.20	84.79%	87.56%	27-40V
	110	40.00	304	0.989	12.16	13.97	87.04%		
	150	40.00	304	0.982	12.16	13.82	87.99%		
	180	40.00	303	0.973	12.12	13.73	88.27%		
	220	40.00	303	0.956	12.12	13.71	88.40%		
	265	40.00	305	0.931	12.20	13.73	88.86%		
	90	27.00	295	0.989	7.97	9.33	85.37%	87.18%	27-40V
	110	27.00	296	0.985	7.99	9.19	86.96%		
	150	27.00	296	0.971	7.99	9.10	87.82%		
	180	27.00	296	0.956	7.99	9.08	88.02%		
	220	27.00	296	0.925	7.99	9.11	87.73%		
	265	27.00	296	0.881	7.99	9.17	87.15%		



## 变压器规格

骨架：EE19 卧式 5+5P

磁芯材料：PC40



变压器原理图

## 变压器绕法

层数	脚位	线径	匝数	电感量
N1	5脚—2脚	φ0.23mm, 密绕	65T	变压器源边 PIN5-PIN1 电感量 1mH (1KHz 测试)。 精度为+/-5%。骨架 采用卧式 EE19 (5+5 ) 铁芯的材质是 PC40。
绝缘胶带	— —	Tape	2T	
N2	6脚—7脚	φ0.35mm, 密绕	82T	
绝缘胶带	— —	Tape	2T	
N3	2脚—1脚	φ0.23mm, 密绕	65T	
绝缘胶带	— —	Tape	2T	
N4	3脚—4脚	φ0.2mm, 密绕	27T	
绝缘胶带	— —	Tape	2T	

绕完剪除多余管脚

备注：绕线全部顺绕，注意绕线方向和起点脚位