



## 产品说明

本模组是为 5-8W 球泡射灯内置驱动电源。该模组是一款单级、带有源功率因数校正的高精度原边反馈 专为球泡射灯 LED 照明所设计。适用于全电压供电的 LED 各型照明产品，原边反馈(PSR) 方案去除了基准 TL431，光耦等器件。

## 产品特点

- 1 高功率因素，高效率
- 2 批量电流精度 3%
- 3 超快速启动
- 4 单级 APFC，元件少，体积小
- 5 多重保护功能，可靠性高

## 产品参数

输入电压 AC85V-265V

输出电压 DC17-27V  $\pm 10\%$

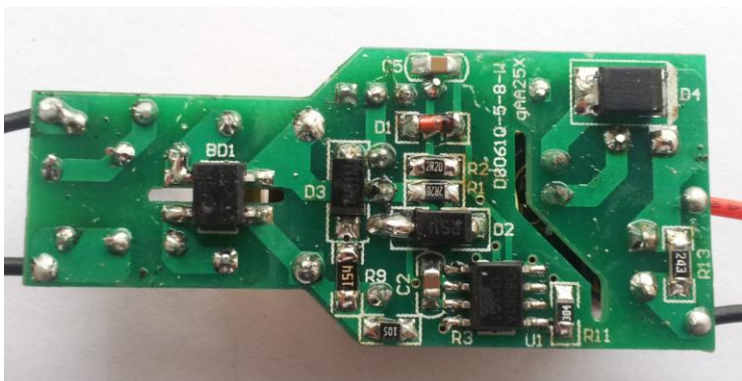
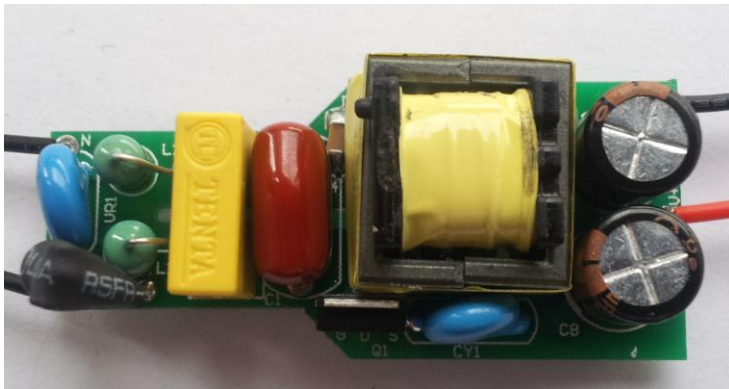
输出电流 300mA  $< \pm 3\%$

PF  $> 0.9$

THD  $< 20\%$

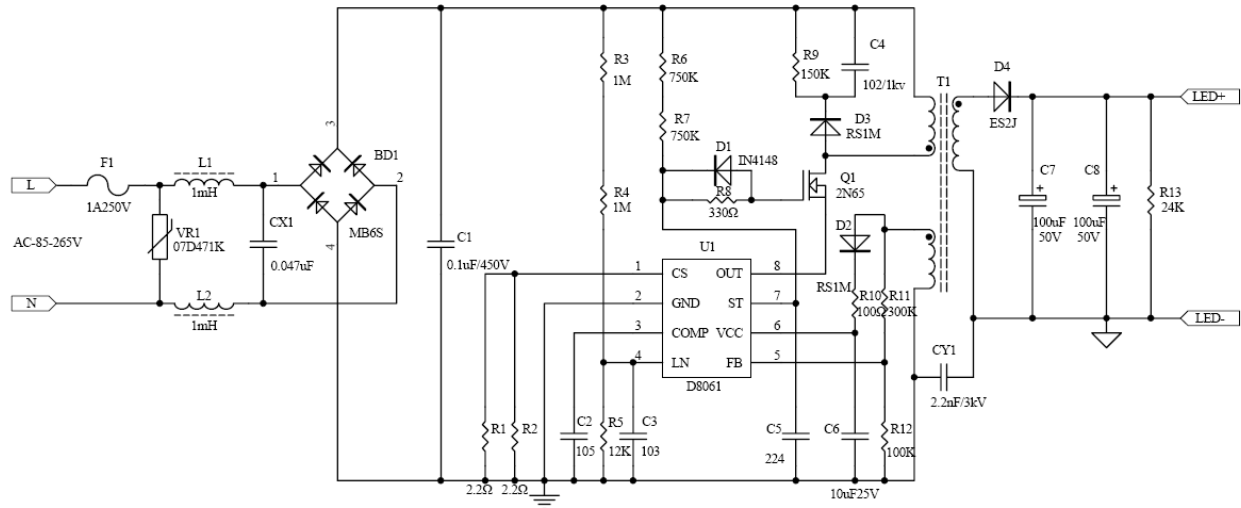
模组尺寸：长 50mm 宽 22mm 高 18mm

## 模组资料





应用电路图



元件清单

元件类型	型号描述	用量	单位	位号
贴片电阻	RES-SMD-1206-24K-±5%-0.25W	1	Pcs	R13
贴片电阻	RES-SMD-1206-150K-±5%-0.25W	1	Pcs	R9
贴片电阻	RES-SMD-0805-2.2Ω-1±%-0.125W	2	Pcs	R1. R2
贴片电阻	RES-SMD-0805-100Ω-5±%-0.125W	1	Pcs	R10
贴片电阻	RES-SMD-0805-330Ω-5±%-0.125W	1	Pcs	R8
贴片电阻	RES-SMD-0805-12K-±1%-0.125W	1	Pcs	R5
贴片电阻	RES-SMD-0805-100K-±1%-0.125W	1	Pcs	R12
贴片电阻	RES-SMD-0805-300K-±1%-0.125W	1	Pcs	R11
贴片电阻	RES-SMD-0805-750K-±5%-0.125W	2	Pcs	R6. R7
贴片电阻	RES-SMD-0805-1M-±5%-0.125W	2	Pcs	R3. R4
贴片电容	CAP-SMD-1206-X7R- 1nF-10%-1KV	1	Pcs	C4
贴片电容	CAP-SMD-0805-X7R- 1uF-10%-25V	1	Pcs	C2
贴片电容	CAP-SMD-0805-X7R- 10uF-10%-25V	1	Pcs	C6



贴片电容	CAP-SMD-0805-X7R- 10nF-10%-25V	1	Pcs	C3
贴片电容	CAP-SMD-0805-X7R-220nF-10%-25V	1	Pcs	C5
贴片 IC	D8061 SOP8	1	Pcs	U1
贴片整流桥	DIO-REC-SMA-0.6A-600V MB6S	1	Pcs	BD1
贴片二极管	DIO-FAS-SMA-1A-1000V-RS1M	2	Pcs	D2. D3
贴片二极管	ES2J [2A600V]	1	Pcs	D4
贴片二极管	0.2A-75V-1N4148 LL-34	1	Pcs	D1
插件 MOSFET	2N65 封装 TO-251 [2A650V]	1	Pcs	Q1
CBB 电容	0.1uF 450V 脚距10mm	1	Pcs	C1
电解电容	CAP_ELE-100uF-50V 8X13mm	2	Pcs	C7. C8
保险管	FUS-AXI-SB-1A-250V-3.6mm*10mm	1	Pcs	F1
压敏电阻	VAR-Φ7-470V-7D471K	1	Pcs	VR1
色环电感	L0510-0.2A-1mH	2	Pcs	L1. L2
Y 电容	CAP-X2-2200PF-±20%-3KV	1	Pcs	CY1
安规电容	CAP-X2-0.047UF-±20%-275VAC	1	Pcs	CX1
插件变压器	EE16 -5+5 [见图纸]	1	Pcs	T1
双面 PCB 板	长50mm 宽22mm	1	Pcs	

## 测试参数

序号	输入电压 (V)	输出电压 (V)	输出电流 (mA)	PF 值	输出功率 (W)	输入功率 (W)	效率 (%)	平均效率 (%)	输出电压范围 (V)
No.	V <sub>IN</sub> (VAC)	V <sub>OUT</sub> (V)	I <sub>OUT</sub> (mA)	PF	P <sub>OUT</sub> (W)	P <sub>IN</sub> (W)	Eff. (%)	Average Eff. (%)	Range
1#	90	27.00	296	0.987	7.99	9.44	84.66%	86.41%	17-27V
	110	27.00	298	0.984	8.05	9.36	85.96%		
	150	27.00	299	0.975	8.07	9.27	87.09%		
	180	27.00	299	0.964	8.07	9.26	87.18%		



M608001

D8061 5-8W

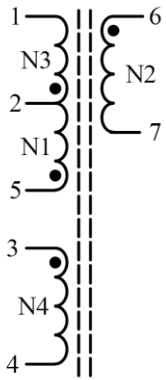
	220	27.00	300	0.945	8.10	9.30	87.10%	85.00%	17-27V
	265	27.00	301	0.919	8.13	9.40	86.46%		
	90	17.00	289	0.980	4.91	5.83	84.27%		
	110	17.00	289	0.974	4.91	5.78	85.00%		
	150	17.00	291	0.958	4.95	5.76	85.89%		
	180	17.00	291	0.938	4.95	5.79	85.44%		
	220	17.00	293	0.902	4.98	5.85	85.15%		
	265	17.00	295	0.854	5.02	5.95	84.29%		
2#	90	27.00	295	0.995	7.97	9.50	83.84%	85.89%	17-27V
	110	27.00	295	0.989	7.97	9.30	85.65%		
	150	27.00	296	0.980	7.99	9.21	86.78%		
	180	27.00	295	0.971	7.97	9.18	86.76%		
	220	27.00	296	0.952	7.99	9.23	86.59%		
	265	27.00	296	0.925	7.99	9.32	85.75%		
	90	17.00	286	0.986	4.86	5.81	83.68%	84.66%	17-27V
	110	17.00	287	0.981	4.88	5.77	84.56%		
	150	17.00	288	0.965	4.90	5.76	85.00%		
	180	17.00	289	0.947	4.91	5.79	84.85%		
	220	17.00	290	0.911	4.93	5.86	84.13%		
	265	17.00	292	0.962	4.96	5.79	85.73%		



## 变压器规格

骨架：EE16 卧式 5+5P

磁芯材料：PC40



变压器原理图

## 变压器绕法

层数	脚位	线径	匝数	电感量
N1	5脚—2脚	φ0.2mm, 密绕	65T	变压器源边 PIN5-PIN1 电感量 1.2mH (1KHz 测试) 。精度为+/-5%。骨 架采用卧式 EE16 (5+5) 铁芯的材质是 PC40。
绝缘胶带	— —	Tape	2T	
N2	6脚—7脚	φ0.35mm, 密绕	56T	
绝缘胶带	— —	Tape	2T	
N3	2脚—1脚	φ0.2mm, 密绕	65T	
绝缘胶带	— —	Tape	2T	
N4	3脚—4脚	φ0.2mm, 密绕	26T	
绝缘胶带	— —	Tape	2T	

绕完剪除多余管脚

备注：绕线全部顺绕，注意绕线方向和起点脚位