



产品说明

本模组是为 24-30W LED 面板灯，吸顶灯，射灯外置驱动电源。该模组是一款单级、带有源功率因数校正的高精度原边反馈 专为投光灯 射灯 LED 照明所设计。适用于单电压供电的 LED 各型照明产品，原边反馈(PSR) 方案去除了基准 TL431，光耦等器件。

产品特点

- 1 高功率因素，高效率
- 2 批量电流精度 3%
- 3 超快速启动
- 4 单级 APFC，元件少，体积小
- 5 多重保护功能，可靠性高
- 6 单面元件生产方便

产品参数

输入电压： AC176V-265V

输出电压： DC80-100V $\pm 5\%$

输出电流： 300mA $< \pm 3\%$

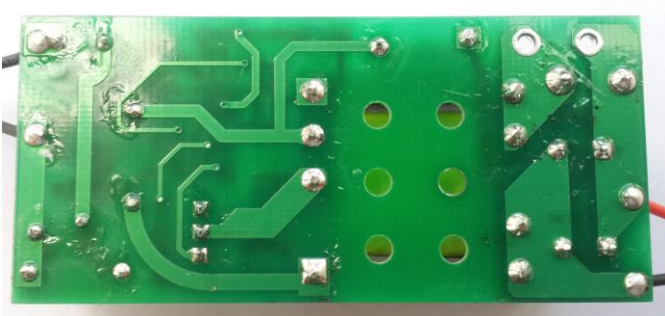
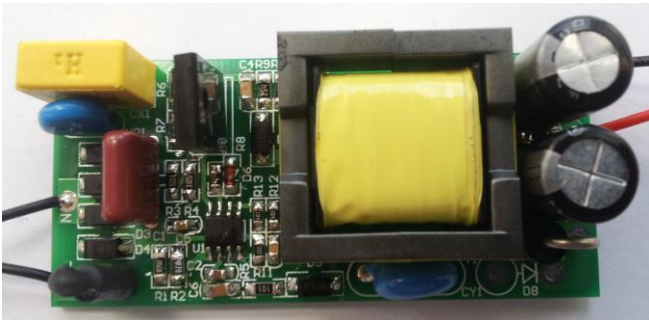
PF: > 0.9

THD: $< 20\%$

效率: 89%【220V 满载】

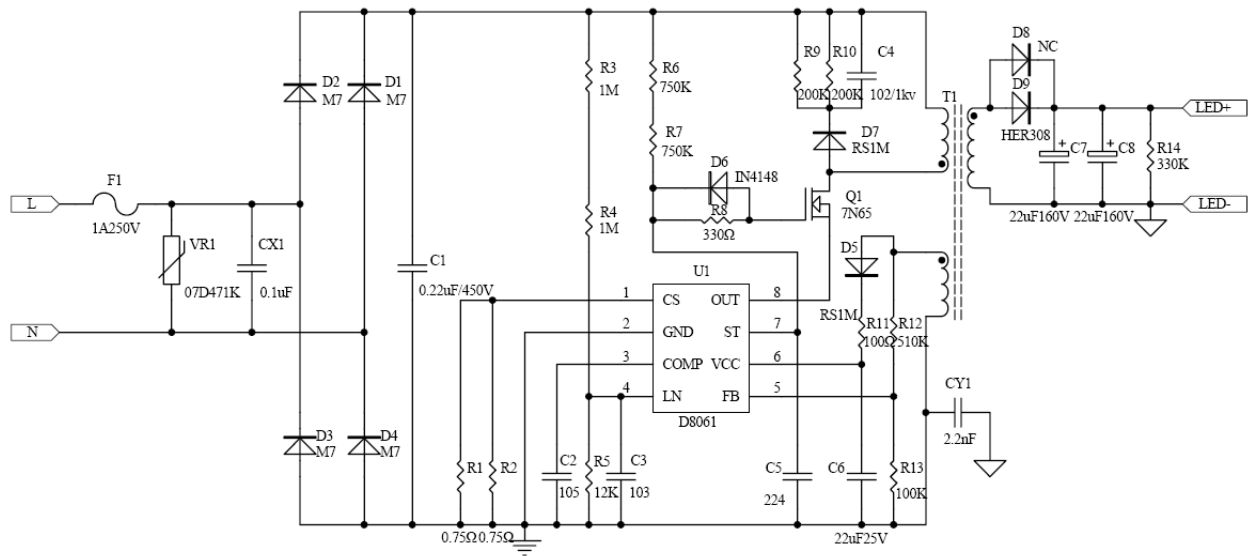
模组尺寸: 长 70mm 宽 32mm 高 22mm

模组图片





应用电路图



元件清单

NO.	元件类型	型号描述	用量	单位	位号
1	贴片电阻	RES-SMD-1206-0.75Ω-±1%-0.25W	2	Pcs	R1. R2
2	贴片电阻	RES-SMD-1206-100Ω-±5%-0.25W	1	Pcs	R11
3	贴片电阻	RES-SMD-1206-200K-±5%-0.25W	2	Pcs	R9. R10
4	贴片电阻	RES-SMD-1206-330K-5%-0.25W	1	Pcs	R14
5	贴片电阻	RES-SMD-1206-750K-5%-0.25W	2	Pcs	R6. R7
6	贴片电阻	RES-SMD-1206-1M-5%-0.25W	2	Pcs	R3. R4
7	贴片电阻	RES-SMD-0805-330Ω-5%-0.125W	1	Pcs	R8
8	贴片电阻	RES-SMD-0805-12K-1%-0.125W	1	Pcs	R5
9	贴片电阻	RES-SMD-0805-100K-1%-0.125W	1	Pcs	R13
10	贴片电阻	RES-SMD-0805-300K-1%-0.125W	1	Pcs	R12
11	贴片电容	CAP-SMD-1206-X7R-22uF-10%-25V	1	Pcs	C6
12	贴片电容	CAP-SMD-0805-X7R-1uF-10%-25V	1	Pcs	C2
13	贴片电容	CAP-SMD-0805-X7R-220NF-10%-25V	1	Pcs	C5
14	贴片电容	CAP-SMD-0805-X7R-10NF-10%-50V	1	Pcs	C3
15	贴片电容	CAP-SMD-1206-X7R-1NF-10%-1000V	1	Pcs	C4



M630001

D8061 24-30W

16	贴片 IC	D8061 SOP-8	1	Pcs	U1
17	贴片二极管	DIO-REC-SMA-1A-1000V-1N4007 (M7)	4	Pcs	D1. D2. D3. D4
18	贴片二极管	DIO-FAS-SMA-0.2A-75V-1N4148 LL-34	1	Pcs	D6
19	贴片二极管	DIO-FAS-SMA-1A-1000V-RS1M	2	Pcs	D5. D7
20	插件二极管	HER308 [3A1000V]	1	Pcs	D9. D8-NC
21	插件 MOSFET	7N65 TO-220	1	Pcs	Q1
22	Y 电容	CAP-Y2-2200PF-20%	1	Pcs	CY1
23	CBB 电容	0.22uF 450V 脚距10mm	1	Pcs	C1
24	电解电容	CAP_ELE-33uF-160V 10X17.5mm	2	Pcs	C7. C8
25	保险管	FUS-AXI-SB-1A-250V-3.6mm*10mm	1	Pcs	F1
26	压敏电阻	VAR-Φ7-470V-7D471K	1	Pcs	VR1
27	安规电容	CAP-X2-0.1U-10%-275VAC	1	Pcs	CX1
28	变压器	EFD25 (见图纸)	1	Pcs	T1
29	双面 PCB 板	长70mm 宽32mm	1	Pcs	

测试参数

序号	输入电压 (V)	输出电压 (V)	输出电流 (mA)	PF 值	输出功率 (W)	输入功率 (W)	效率 (%)	平均效率 (%)	输出电压 范围 (V)
No.	V _{IN} (VAC)	V _{OUT} (V)	I _{OUT} (mA)	PF	P _{OUT} (W)	P _{IN} (W)	Eff. (%)	Average Eff. (%)	Range
1#	150	100.00	305	0.990	30.50	34.29	88.95%	89.87%	80-100V
	170	100.00	305	0.987	30.50	33.97	89.79%		
	190	100.00	304	0.983	30.40	33.77	90.02%		
	220	100.00	304	0.975	30.40	33.63	90.40%		
	240	100.00	303	0.969	30.30	33.60	90.18%		



M630001

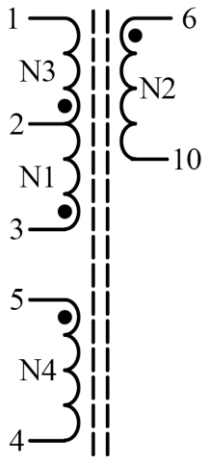
D8061 24-30W

265	100.00	302	0.962	30.20	33.60	89.88%	89.37%	80-100V
150	80.00	297	0.986	23.76	26.72	88.92%		
170	80.00	296	0.982	23.68	26.51	89.32%		
190	80.00	296	0.976	23.68	26.38	89.76%		
220	80.00	296	0.966	23.68	26.34	89.90%		
240	80.00	294	0.957	23.52	26.32	89.36%		
265	80.00	293	0.946	23.44	26.36	88.92%		

变压器规格

骨架：EFD25 卧式 5+5P

磁芯材料：PC40



变压器原理图

变压器绕法

层数	脚位	线径	匝数	电感量
N1	3脚—2脚	$\phi 0.3\text{mm}$, 2根双线并绕	24T	变压器源边 PIN3-PIN1 电感量 450uH (1KHz 测试) 。精度为+/-5%。骨 架采用卧式 EFD25
绝缘胶带	— —	Tape	2T	
N2	6脚—10脚	$\phi 0.35\text{mm}$, 密绕	66T	
绝缘胶带	— —	Tape	2T	



M630001

D8061 24-30W

N3	2脚-1脚	$\phi 0.3\text{mm}$, 2根双线 并绕	24T	(5+5) 铁芯的材质 是PC40。
绝缘胶带	--	Tape	2T	
N4	5脚-4脚	$\phi 0.2\text{mm}$, 密绕	10T	
绝缘胶带	--	Tape	2T	

备注：绕完剪除 8.脚 2脚剪除 2/3

绕线全部顺绕，注意绕线方向和起点脚位