



产品说明

本模组是为 18-24 LED 投光灯 射灯外置驱动电源。该模组是一款单级、带有源功率因数校正的高精度原边反馈 专为投光灯 射灯 LED 照明所设计。适用于全电压供电的 LED 各型照明产品，原边反馈(PSR) 方案去除了基准 TL431，光耦等器件。

产品特点

- 1 高功率因素，高效率
- 2 批量电流精度 3%
- 3 超快速启动
- 4 单级 APFC，元件少，体积小
- 5 多重保护功能，可靠性高
- 6 单面元件生产方便

产品参数

输入电压 AC85V-265V

输出电压 DC33V $\pm 5\%$

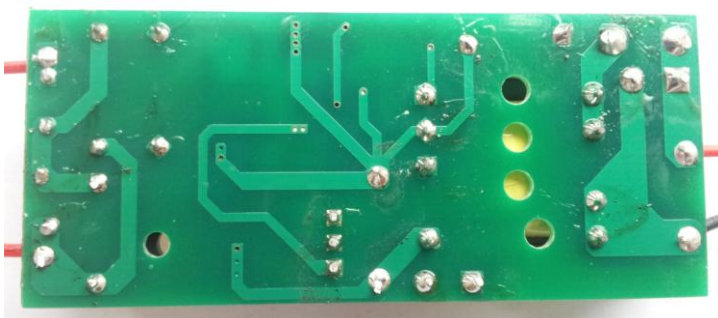
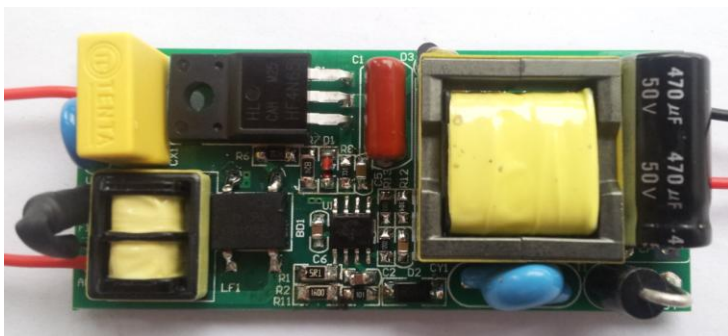
输出电流 600mA $< \pm 3\%$

PF > 0.9

THD $< 20\%$

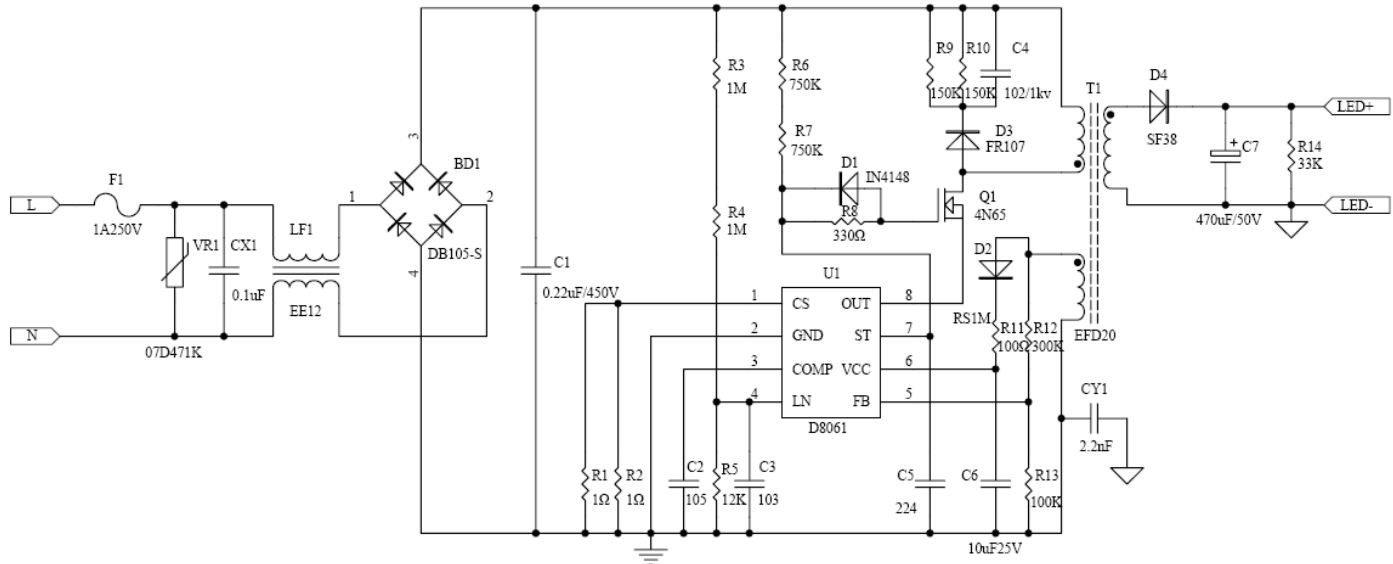
模组尺寸：长 70mm 宽 30mm 高 16mm

模组资料





应用电路图



元件清单

NO.	元件类型	型号描述	用量	单位	位号
1	贴片电阻	RES-SMD-1206-1 Ω - ±1%-0.25W	2	Pcs	R1.R2
2	贴片电阻	RES-SMD-1206-100 Ω - ±5%-0.25W	1	Pcs	R11
3	贴片电阻	RES-SMD-1206-33K-±5%-0.25W	1	Pcs	R14
4	贴片电阻	RES-SMD-1206-150K-5%-0.25W	2	Pcs	R9.R10
5	贴片电阻	RES-SMD-1206-750K-5%-0.25W	2	Pcs	R6.R7
6	贴片电阻	RES-SMD-1206-1M-5%-0.25W	2	Pcs	R3.R4
7	贴片电阻	RES-SMD-0805-330 Ω -5%-0.125W	1	Pcs	R8
8	贴片电阻	RES-SMD-0805-12K-1%-0.125W	1	Pcs	R5
9	贴片电阻	RES-SMD-0805-100K-1%-0.125W	1	Pcs	R13
10	贴片电阻	RES-SMD-0805-300K-1%-0.125W	1	Pcs	R12
11	贴片电容	CAP-SMD-0805-X7R-10uF-10%-25V	1	Pcs	C6
12	贴片电容	CAP-SMD-0805-X7R-1uF-10%-25V	1	Pcs	C2
13	贴片电容	CAP-SMD-0805-X7R-220NF-10%-25V	1	Pcs	C5



M624003

D8061 18-24W

14	贴片电容	CAP-SMD-0805-X7R-10NF-10%-50V	1	Pcs	C3
15	贴片电容	CAP-SMD-1206-X7R-1NF-10%-1kV	1	Pcs	C4
16	贴片 IC	D8061 SOP-8	1	Pcs	U1
17	贴片二极管	DIO-FAS-SMA-0.2A-75V-1N4148 LL-34	1	Pcs	D1
18	贴片二极管	DIO-FAS-SMA-1A-1000V-RS1M	1	Pcs	D2
19	贴片整流桥	DIO-REC-SMA-1A-600V DB105-S	1	Pcs	BD1
20	插件二极管	FR107 [1A1000V]	1	Pcs	D3
21	插件二极管	SF38 [3A600V]	1	Pcs	D4
22	插件 MOSFET	4N65 封装 TO-220	1	Pcs	Q1
23	Y 电容	CAP-Y2-2200PF-20%-3000V	1	Pcs	CY1
24	CBB 电容	0.22uF 450V 脚距10mm	1	Pcs	C1
25	电解电容	CAP_ELE-470uF-65V 10X20mm	1	Pcs	C7
26	保险管	FUS-AXI-SB-1A-250V-3.6mm*10mm	1	Pcs	F1
27	压敏电阻	VAR-Φ7-470V-7D471K	1	Pcs	VR1
28	安规电容	CAP-X2-0.1U-10%-275VAC	1	Pcs	CX1
29	共模电感	EE12 电感量30mH	1	Pcs	LF1
30	变压器	EFD20见图纸)	1	Pcs	T1
31	双面 PCB 板	长70mm 宽30mm	1	Pcs	



测试参数

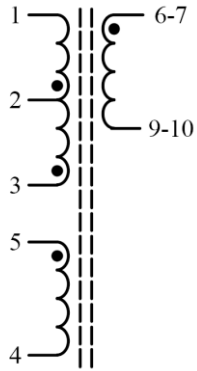
序号	输入电压 (V)	输出电压 (V)	输出电流 (mA)	PF 值	输出功 率 (W)	输入功 率 (W)	效率 (%)	平均效率 (%)	输出电 压范围 (V)
No.	V _{IN} (VAC)	V _{OUT} (V)	I _{OUT} (mA)	PF	P _{OUT} (W)	P _{IN} (W)	Eff. (%)	Average Eff. (%)	Range
1#	90	33.00	570	0.992	18.81	22.58	83.30%	87.17%	33V
	110	33.00	580	0.990	19.14	22.49	85.10%		
	150	33.00	587	0.984	19.37	22.05	87.85%		
	180	33.00	586	0.975	19.34	21.85	88.50%		
	220	33.00	586	0.958	19.34	21.66	89.28%		
	265	33.00	581	0.933	19.17	21.55	88.97%		
2#	90	33.00	591	0.980	19.50	23.34	83.56%	87.30%	33V
	110	33.00	603	0.978	19.90	23.17	85.88%		
	150	33.00	613	0.973	20.23	23.03	87.84%		
	180	33.00	614	0.965	20.26	22.89	88.52%		
	220	33.00	613	0.951	20.23	22.73	89.00%		
	265	33.00	610	0.928	20.13	22.61	89.03%		



变压器规格

骨架: EFD20 卧式 5+5P

磁芯材料: PC40



变压器原理图

变压器绕法

层数	脚位	线径	匝数	电感量
N1	3脚—2脚	$\phi 0.3\text{mm}$, 密绕	38T	变压器源边 PIN3-PIN1 电感量 600uH (1KHz 测试) 。精度为+/-5%。骨 架采用卧式 EFD20 (5+5) 铁芯的材质 是PC40。
绝缘胶带	— —	Tape	2T	
N2	6-7脚—9-10脚	$\phi 0.35\text{mm}$, 2根双线	40T	
绝缘胶带	— —	Tape	2T	
N3	2脚—1脚	$\phi 0.3\text{mm}$, 密绕	38T	
绝缘胶带	— —	Tape	2T	
N4	5脚—4脚	$\phi 0.2\text{mm}$, 密绕	15T	
绝缘胶带	— —	Tape	2T	

绕完剪除 8.脚 2脚剪除 2/3

备注：绕线全部顺绕，注意绕线方向和起点脚位