



产品说明

本模组是为 12-18W 隔离式大功率 LED 照明所设计。适用于市电供电的 LED 各型照明产品，原边反馈(PSR)方案去除了基准 TL431，光耦等器件。内部集成大功率开关管(2N60)，简化了外围电路，降低了模组成本。

产品参数

输入电压：AC-85-265V

输出电压：DC-40-60V $\pm 5\%$

输出电流：280mA $\pm 5\%$

PF: ≈ 0.5

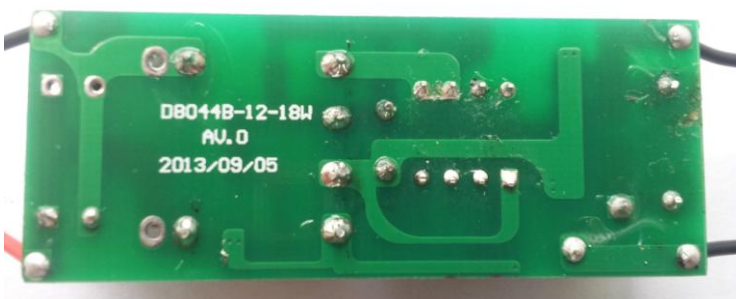
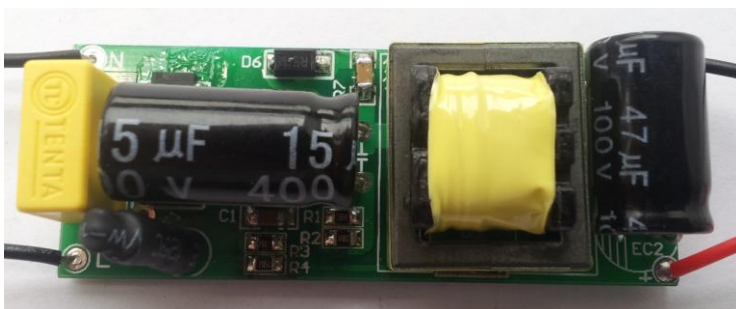
效率：86% 【220V 满载】

模组尺寸：长 58mm 宽 22.3mm 高 18mm

产品特点

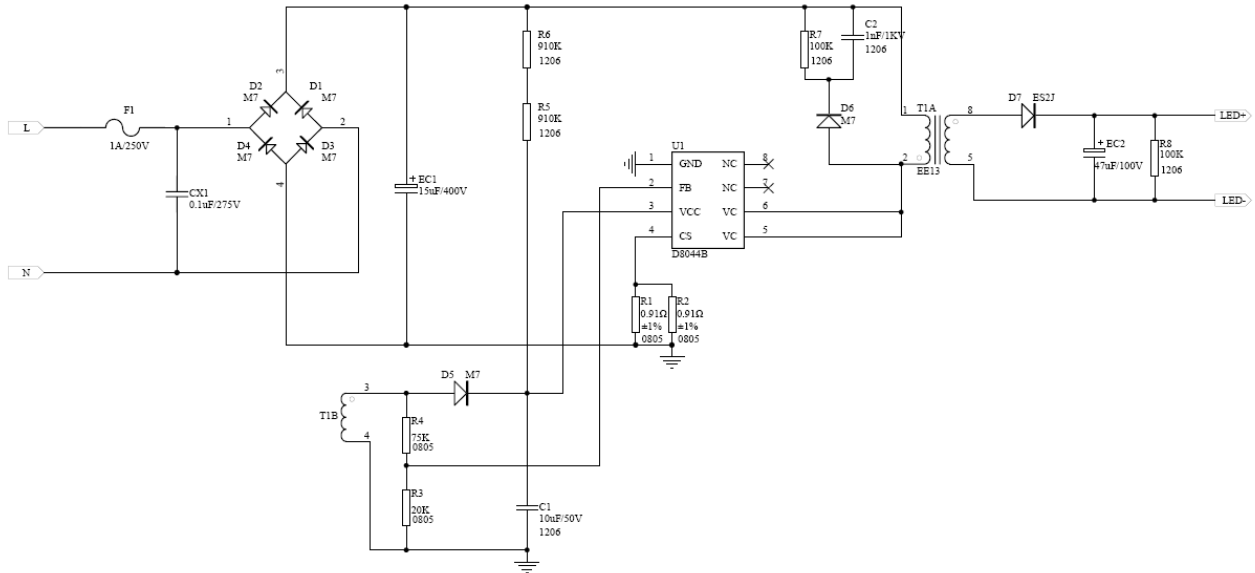
1. 隔离型全电压输入(85-265V)范围。
2. 高输出恒流精度 $< \pm 3\%$ 。
3. 内置功率管，外围零件精简，成本低。
4. 具有过温、短路和输出过压等保护。
5. 具有高的效率 $> 85\%$

模组图片





应用电路图



元件清单

NO.	元件类型	型号描述	用量	单位	位号
1	贴片电阻	RES-SMD-1206-100K-±5%-0.25W	2	Pcs	R7. R8
2	贴片电阻	RES-SMD-1206-910K-±5%-0.25W	2	Pcs	R5. R6
3	贴片电阻	RES-SMD-0805-0.91Ω-1±%-0.125W	2	Pcs	R1. R2
4	贴片电阻	RES-SMD-0805-18K-±1%-0.125W	1	Pcs	R3
5	贴片电阻	RES-SMD-0805-75K-±1%-0.125W	1	Pcs	R4
6	贴片电容	CAP-SMD-1206-X7R- 1nF-20%-1KV	1	Pcs	C2
7	贴片电容	CAP-SMD-1206-X7R- 10uF-20%-25V	1	Pcs	C1
8	贴片二极管	D10-FAS-SMA-1A-1000V-M7	4	Pcs	D1. D2. D3. D4
9	贴片二极管	D10-FAS-SMA-1A-1000V-RS1M	2	Pcs	D5. D6
10	贴片二极管	ES2J [2A600V]	1	Pcs	D7
11	插件 IC	D8044B 封装 DIP8	1	Pcs	U1
12	电解电容	CAP_ELE-15uF-400V 10X20mm	1	Pcs	EC1
13	电解电容	CAP_ELE-47uF-100V 10X17mm	1	Pcs	EC2
14	保险管	FUS-AXI-SB-1A-250V-3.6mm*10mm	1	Pcs	F1
15	安规电容	CAP-X2-0.1UF-±20%-275VAC	1	Pcs	CX1
16	插件变压器	EE19 卧式4+4 [见图纸]	1	Pcs	T1
17	双面 PCB 板	长58mm 宽22.3mm	1	Pcs	



测试数据

序号	输入电 压(V)	输出电 压(V)	输出电 流(mA)	PF值	输出功率 (W)	输入功率 (W)	效率 (%)	平均效率 (%)	
No.	VIN (VAC)	VOUT (V)	IOUT (mA)	PF	POUT (W)	PIN (W)	Eff. (%)	Average Eff. (%)	
1#	85	60.00	220	0.663	13.20	15.60	84.62%	87.00%	
	110	60.00	263	0.654	15.78	18.36	85.95%		
	150	60.00	280	0.629	16.80	19.23	87.36%		
	180	60.00	280	0.608	16.80	19.18	87.59%		
	220	60.00	286	0.576	17.16	19.43	88.32%		
	265	60.00	285	0.542	17.10	19.39	88.19%		
	1#	85	40.00	271	0.653	10.84	12.87	84.23%	85.62%
		110	40.00	282	0.646	11.28	13.16	85.71%	
		150	40.00	283	0.613	11.32	13.14	86.15%	
		180	40.00	282	0.566	11.28	13.05	86.44%	
		220	40.00	285	0.522	11.40	13.31	85.65%	
		265	40.00	284	0.484	11.36	13.28	85.54%	
2#	85	60.00	216	0.662	12.96	15.45	83.88%	86.78%	
	110	60.00	258	0.653	15.48	17.93	86.34%		
	150	60.00	272	0.628	16.32	18.76	86.99%		
	180	60.00	274	0.273	16.44	18.75	87.68%		
	220	60.00	276	0.275	16.56	18.88	87.71%		
	265	60.00	275	0.534	16.50	18.73	88.09%		
	2#	85	40.00	268	0.651	10.72	12.70	84.41%	85.82%
		110	40.00	277	0.644	11.08	12.92	85.76%	
		150	40.00	276	0.608	11.04	12.77	86.45%	



	180	40.00	276	0.561	11.04	12.76	86.52%		
	220	40.00	276	0.513	11.04	12.78	86.38%		
	265	40.00	278	0.479	11.12	13.02	85.41%		
3#	85	60.00	227	0.661	13.62	16.08	84.70%	87.35%	
	110	60.00	273	0.654	16.38	18.89	86.71%		
	150	60.00	294	0.630	17.64	20.13	87.63%		
	180	60.00	295	0.602	17.70	20.07	88.19%		
	220	60.00	297	0.577	17.82	20.27	87.91%		
	265	60.00	298	0.545	17.88	20.10	88.96%		
		85	40.00	284	0.651	11.36	13.39	84.84%	86.43%
		110	40.00	298	0.646	11.92	13.78	86.50%	
		150	40.00	296	0.615	11.84	13.60	87.06%	
		180	40.00	296	0.574	11.84	13.59	87.12%	
		220	40.00	296	0.521	11.84	13.62	86.93%	
		265	40.00	298	0.488	11.92	13.84	86.13%	
4#	85	60.00	221	0.657	13.26	15.69	84.51%	87.33%	
	110	60.00	264	0.652	15.84	18.38	86.18%		
	150	60.00	286	0.632	17.16	19.49	88.05%		
	180	60.00	285	0.608	17.10	19.35	88.37%		
	220	60.00	290	0.578	17.40	19.68	88.41%		
	265	60.00	290	0.544	17.40	19.67	88.46%		
		85	40.00	275	0.650	11.00	13.01	84.55%	86.34%
		110	40.00	288	0.644	11.52	13.35	86.29%	
		150	40.00	286	0.613	11.44	13.17	86.86%	
		180	40.00	288	0.569	11.52	13.24	87.01%	
		220	40.00	288	0.520	11.52	13.16	87.54%	
		265	40.00	289	0.489	11.56	13.48	85.76%	
	85	60.00	228	0.661	13.68	16.32	83.82%		



M418001

D8044B 12-18W

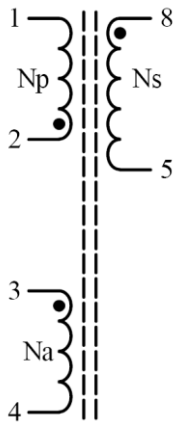
5#	110	60.00	272	0.651	16.32	19.08	85.53%	86.30%
	150	60.00	289	0.631	17.34	20.02	86.61%	
	180	60.00	290	0.608	17.40	19.98	87.09%	
	220	60.00	290	0.577	17.40	19.97	87.13%	
	265	60.00	290	0.542	17.40	19.86	87.61%	
	85	40.00	283	0.650	11.32	13.45	84.16%	85.52%
	110	40.00	293	0.645	11.72	13.76	85.17%	
	150	40.00	292	0.613	11.68	13.54	86.26%	
	180	40.00	292	0.573	11.68	13.59	85.95%	
	220	40.00	291	0.521	11.64	13.55	85.90%	
	265	40.00	293	0.486	11.72	13.68	85.67%	



变压器规格

骨架：EE19 卧式 4+4P

磁芯材料：PC40



变压器原理图

变压器绕法

层数	脚位	线径	匝数	电感量
Np	2脚—1脚	$\phi 0.25\text{mm}$, 密绕	108T	变压器源边PIN2-PIN1 电感量1mH (1KHz 测试)。精度为 $\pm 5\%$ 。骨架采用卧式EE19 (4+4) 铁芯的材质是PC40。
绝缘胶带	— —	Tape	2T	
Ns	8脚—5脚	$\phi 0.31\text{mm}$, 密绕	71T	
绝缘胶带	— —	Tape	2T	
Na	3脚—4脚	$\phi 0.2\text{mm}$, 密绕	14T	
绝缘胶带	— —	Tape	2T	

绕完剪除多余管脚

备注：绕线全部顺绕，注意绕线方向和起点脚位