



## 产品说明

本模组是为 5-7W 隔离式大功率球泡 LED 照明所设计。适用于市电供电的 LED 各型照明产品，原边反馈(PSR) 方案去除了基准 TL431，光耦等器件。去除变压器辅助绕组设计。内部集成大功率开关管(2N60)，简化了外围电路，降低了模组成本。

## 产品特点

1. 宽电压 85-265V 输入电压范围内恒流精度小于 $\pm 5\%$
2. 全电压范围内兼容 1-3W
3. 没有 431 以及变压器辅助绕组等原件降低成本
4. 输出开、短路保护
5. 开机软启动
6. 过压保护以及输出开、短路功能

## 产品参数

输入电压 AC85V-265V

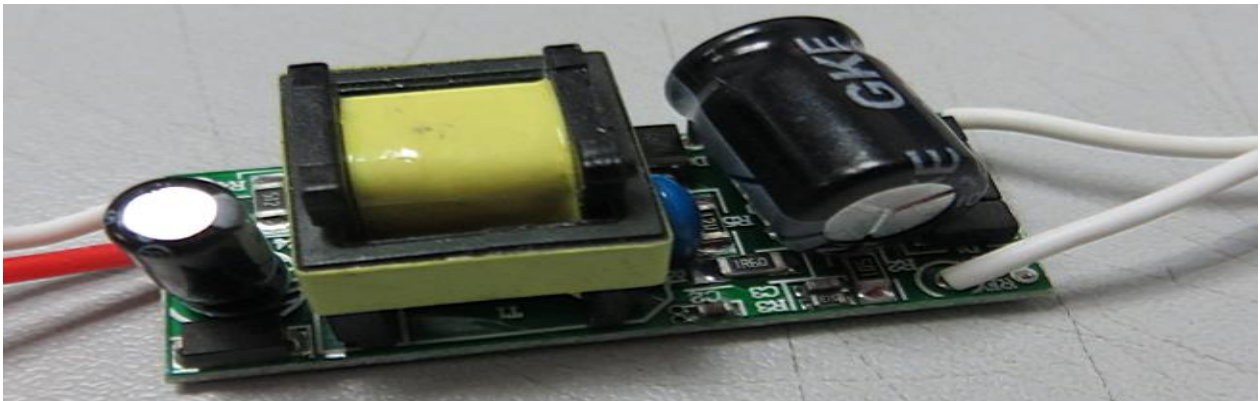
输出电压 DC17-22V

输出电流 300mA  $\pm 5\%$

PF  $\approx 0.5$

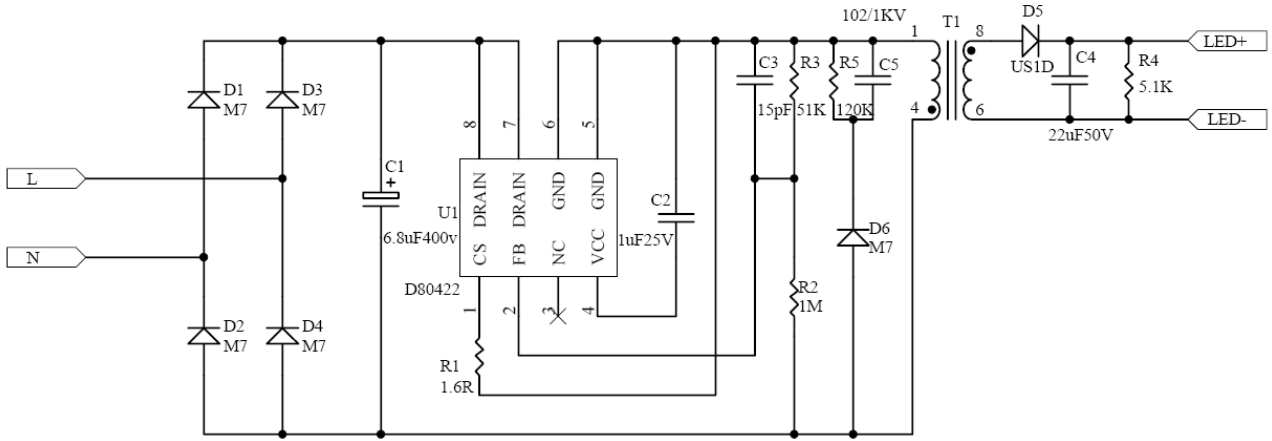
模组尺寸：长 40mm 宽 17mm 高 17mm

## 模组资料





应用电路图



元件清单

序号	物料名称	物料型号/规格	编号	用量
1	SMA 贴片二极管	M7	D1, D2, D3, D4	4
2	SMA 贴片二极管	US1D	D5	1
3	SMA 贴片二极管	M7	D6	1
4	1206 贴片电阻-1%	1.6R 300MA 2.0R 250MA	R1	1
5	1206 贴片电阻-5%	1M	R2	1
6	0603 贴片电阻-5%	51k	R3	1
7	0805 贴片电阻-5%	5.1k	R4	1
8	1206 贴片电阻-5%	120k	R5	1
9	插件电解电容	100uF/35V/105°C DL ≤ 6×12mm	C4	1
10	0603 贴片陶瓷电容	15p/50V	C3	1
11	插件高压瓷片电容	102pF/1kV/脚距 4mm	C5	1
12	插件电解电容	6.8uF/400V/ 105°C DL ≤ 10×14mm	C1	1
13	0603 贴片陶瓷电容	1uF/16V	C2	1



14	SOP8	D80422-SOP-8	IC1	1
15	EE16 卧式 (2+2)	EE16 (4+4) 卧式/LP=2.5mH	T1	1
16	1.0mm FR-4	尺寸 17*40mm/91*120mm, 拼板 5*3, 微割 0.4mm	PCB 板	1
17	5cm 长硅胶线	硅胶线/端子线		4

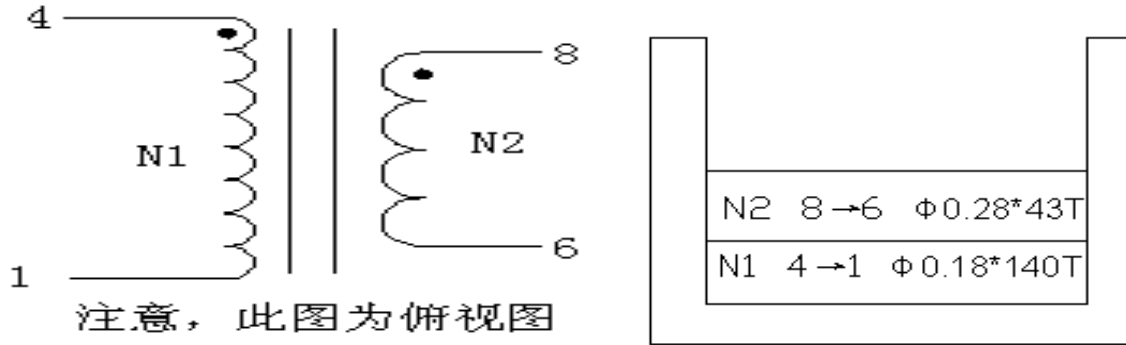
### 测试数据

序号	输入电压 (V)	输出电压 (V)	输出电流 (A)	PF 值	输出功率 (W)	输入功率 (W)	效率 (%)	平均效率	恒流精度
1#	85	22	0.257	0.627	5.65	7.26	77.88%	80.56%	7.00%
	110	22	0.285	0.622	6.27	7.82	80.18%		
	150	22	0.289	0.582	6.36	7.81	81.41%		
	180	22	0.292	0.542	6.42	7.82	82.15%		
	220	22	0.294	0.499	6.47	7.92	81.67%		
	265	22	0.297	0.459	6.53	8.16	80.07%		
2#	85	22	0.257	0.63	5.65	7.41	76.30%	79.05%	7.13%
	110	22	0.289	0.619	6.36	8	79.48%		
	150	22	0.292	0.58	6.42	8	80.30%		
	180	22	0.293	0.537	6.45	8.01	80.47%		
	220	22	0.295	0.495	6.49	8.17	79.44%		
	265	22	0.298	0.459	6.56	8.37	78.33%		
3#	85	22	0.252	0.625	5.54	7.2	77.00%	79.36%	7.59%
	110	22	0.283	0.618	6.23	7.8	79.82%		
	150	22	0.288	0.582	6.34	7.82	81.02%		
	180	22	0.289	0.541	6.36	7.84	81.10%		
	220	22	0.292	0.505	6.42	8	80.30%		
	265	22	0.295	0.467	6.49	8.44	76.90%		



变压器

骨架: EE16(4+4) 卧式



序号	项目	测试条件	绕法	参数值	单位
1	N1	4-1 脚 (4 脚起 1 脚收)		140- φ 0.15 mm 绝 缘铜线	TS
2	N2	8-6 脚 (8 脚起 6 脚收)		43- φ 0.28mm 绝 缘铜线	TS
4	电感量	测 N1 两端, N2、N3 悬空		2.5	mH
5	漏感	测 N1 两端, N2、N3 短路		≤120	uH
6	耐压	暂无		暂无	VAC

备注: 用 EE-16(4+4) 卧式胶芯 (PHENOLIC) 与配套磁芯 (PC40/PL-7 或等同磁芯), 批量生产时要求贴标以便识别. 6.7 脚要求为空脚. 绕线时请注意绕线方向, 避免各绕组起收脚交叉, 各绕组间不能短路, 火, 漏电, 绕线尽量平整减少漏感。