



产品说明

本模组是为 3-5W 隔离式小功率球泡 LED 照明所设计。适用于市电供电的 LED 各型照明产品，原边反馈(PSR) 方案去除了基准 TL431，光耦等器件。去除变压器辅助绕组设计。内部集成大功率开关管(2N60)，简化了外围电路，降低了模组成本。

产品特点

1. 宽电压 85-265V 输入电压范围内恒流精度小于±5%
2. 全电压范围内兼容 1-3W
3. 没有 431 以及变压器辅助绕组等原件降低成本
4. 输出开、短路保护
5. 开机软启动
6. 过压保护以及输出开、短路功能

产品参数

输入电压 AC85V-265V

输出电压 DC9V-17V

输出电流 300mA ±5%

PF \approx 0.5

模组尺寸：长 31mm 宽 16.3mm 高 16mm

模组资料

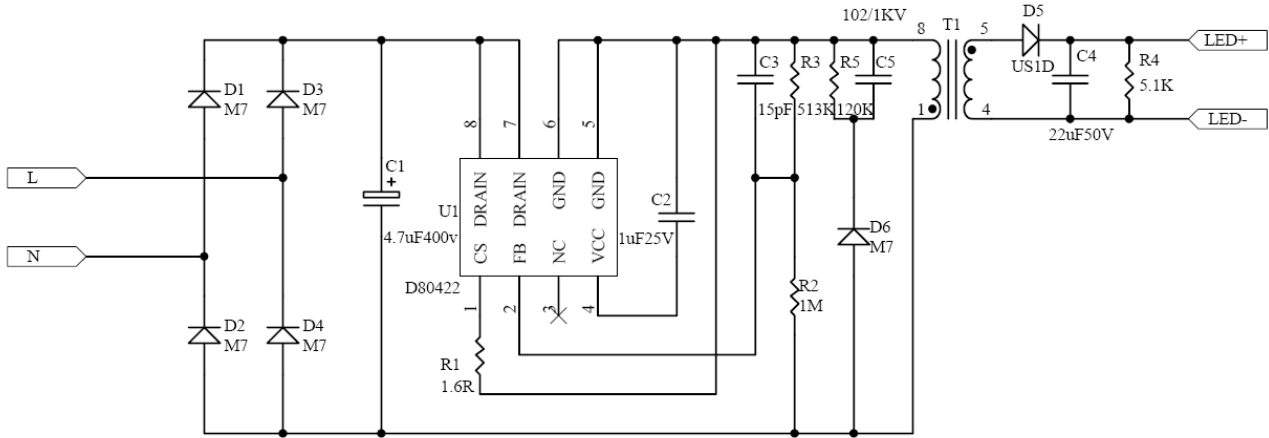




M405001

D80422 3-5W

应用电路图



元件清单

序号	物料名称	物料型号/规格	编号	用量
1	SMA 贴片二极管	M7	D1, D2, D3, D4	4
2	SMA 贴片二极管	US1D	D5	1
3	SMA 贴片二极管	RS1M	D6	1
4	1206 贴片电阻-1%	1.6R 300MA 2.0R 250MA	R1	1
5	1206 贴片电阻-5%	1M	R2	1
6	0603 贴片电阻-5%	51k	R3	1
7	0805 贴片电阻-5%	5.1k	R4	1
8	1206 贴片电阻-5%	120k	R5	1
9	插件电解电容	47uF/25V	C4	1
10	0603 贴片陶瓷电容	15p/50V	C3	1
11	插件高压瓷片电容	102pF/1kV	C5	1
12	插件电解电容	4.7uF/400V	C1	1
13	0603 贴片陶瓷电容	1uF/16V	C2	1



M405001

D80422 3-5W

14	SOP8	D80422	IC1	1
15	EE13 卧式 (4+2)	EE13	T1	1
16	1.0mm FR-4	尺寸 16.3*31mm	PCB 板	1
17	5cm 长硅胶线	硅胶线/端子线		4

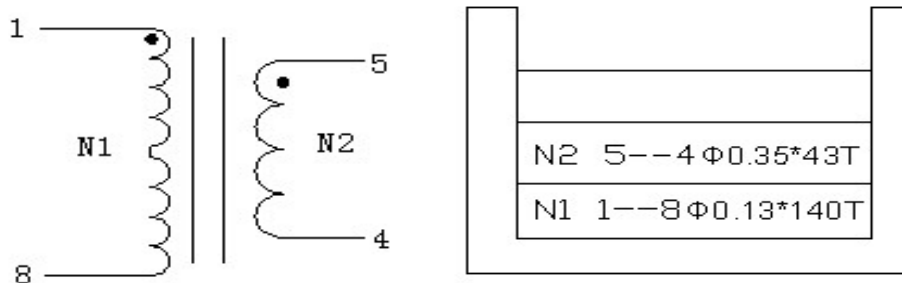
测试数据

序号	输入电 压 (V)	输出电 压 (V)	输出电 流 (A)	PF 值	输出功 率 (W)	输入功 率 (W)	效率 (%)	平均效 率	恒流精 度
1#	85	17	0.242	0.59	4.11	5.5	74.80%	77.15%	6.06%
	110	17	0.263	0.617	4.47	5.77	77.49%		
	150	17	0.266	0.586	4.52	5.73	78.92%		
	180	17	0.268	0.552	4.56	5.82	78.28%		
	220	17	0.271	0.512	4.61	5.96	77.30%		
	265	17	0.274	0.477	4.66	6.12	76.11%		
2#	85	17	0.252	0.624	4.28	5.71	75.03%	77.87%	5.48%
	110	17	0.274	0.601	4.66	5.98	77.89%		
	150	17	0.277	0.54	4.71	5.93	79.41%		
	180	17	0.278	0.502	4.73	5.98	79.03%		
	220	17	0.280	0.46	4.76	6.08	78.29%		
	265	17	0.282	0.42	4.79	6.18	77.57%		



变压器

1. D80422 3-5W 的变压器



2. 制作说明

1. EE13 (4+2P) 卧式骨架, PC40 磁芯。
2. 初级电感量为 $2.5\text{mH} \pm 5\%$ 漏感 L_p 应低于 $\pm 5\%$ 。
3. 初级对次级打 1500VAC 漏电流 $< 2\text{mA} / 60\text{mA}$ 。
4. 初级对磁芯打 1000VAC 漏电流 $< 2\text{mA} / 60\text{mA}$ 。
5. 次级对磁芯打 1000VAC 漏电流 $< 2\text{mA} / 60\text{mA}$ 。
6. DC600V 绕组于此心之间 $1\text{min} > 100$ 欧姆。
7. DC600V 绕组于此心之间 $1\text{min} > 100$ 欧姆。
8. 第 7. 8. 9 脚脚绕完后剪断。