



产品说明

本模组是为 9-18W 非隔离式 LED 日光灯 照明所设计。适用于市电供电的 LED 各型照明产品，单级 BUCK 降压电路，变压器简单，只需要一个绕，并且内部集成了功率开关管，简化了外围电路，降低了模组成本。模组采样临界谐振工作模式，具有较高的效率。

产品参数

输入电压：176Vac ~ 265Vac；47Hz ~ 63Hz

输出电压：DC 75V ±5%

输出电流：240mA±5%

PF: ≈0.5%

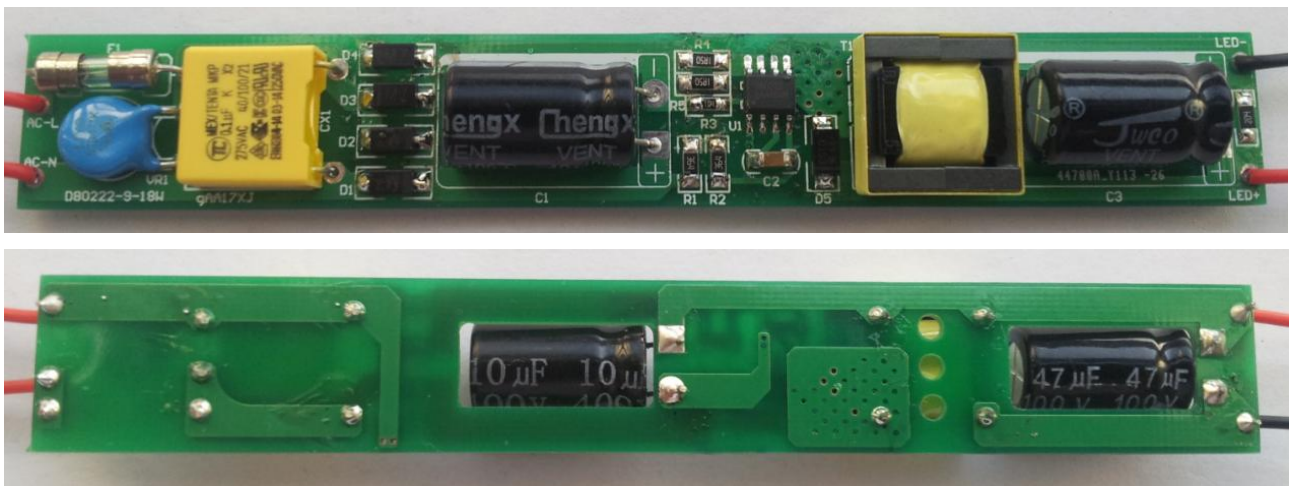
效率：91%（220Vac，满载）

模组尺寸：长 120mm 宽 17mm 高 10mm

产品特点

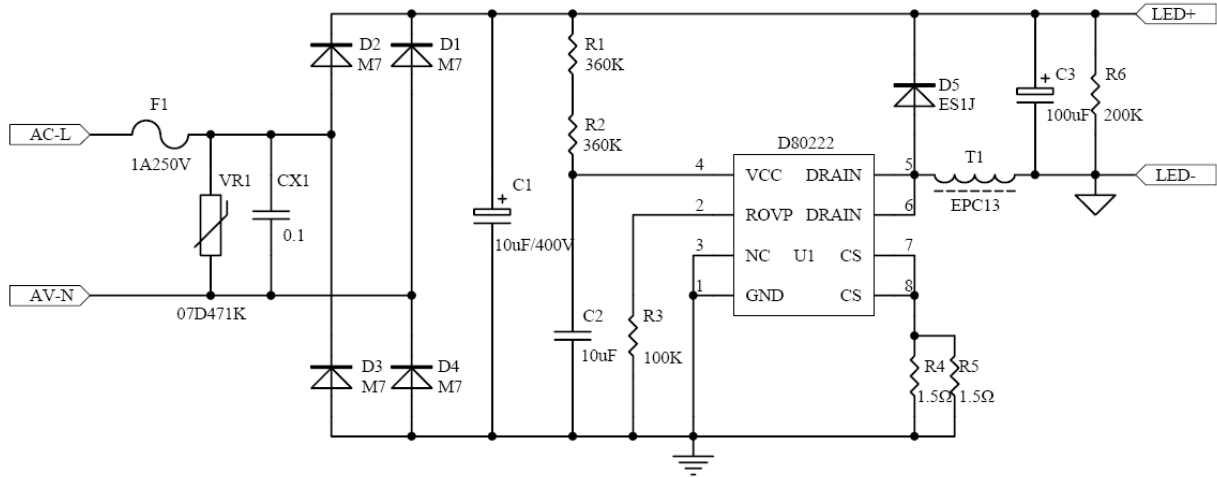
- 1 小体积，高效率，高电流精度
- 2 输出短路保护及 CS 电阻短路保护
- 3 精确 OVP 保护
- 4 输出无工频纹波（无频闪）

模组图片





应用电路图



元件清单

NO.	元件类型	型号描述	用量	单位	位号
1	贴片电阻	RES-SMD-1206-1.5Ω-±1%-0.25W	2	Pcs	R4. R5
2	贴片电阻	RES-SMD-1206-200K-±5%-0.25W	1	Pcs	R6
3	贴片电阻	RES-SMD-1206-360K-±5%-0.25W	2	Pcs	R1. R2
4	贴片电阻	RES-SMD-0805-100K-±1%-0.125W	2	Pcs	R3
5	贴片电容	CAP-SMD-1206-X7R-10uF-±20%-25V	1	Pcs	C2
6	贴片 IC	D80222 SOP-8	1	Pcs	U1
7	贴片二极管	DIO-FAS-SMA-1A-600V-ES1J	1	Pcs	D5
8	贴片二极管	DIO-FAS-SMA-1A-1000V-M7	4	Pcs	D1. D2. D3. D4
9	电解电容	CAP_ELE-10uF-400V 10X17mm	1	Pcs	C1
10	电解电容	CAP_ELE-47uF-100V 10X17mm	1	Pcs	C3
11	安规电容	CAP-X2-0.1UF-±20%-275VAC	1	Pcs	CX1
12	保险管	FUS-AXI-SB-1A-250V-3.6mm*10mm	1	Pcs	F1
13	压敏电阻	VAR-Φ7-470V-7D471K	1	Pcs	VR1
14	变压器	EPC13 卧式5+5见图纸)	1	Pcs	T1
15	双面 PCB 板	长120mm 宽17mm	1	Pcs	



测试数据

序号	输入电压 (V)	输出电压 (V)	输出电流 (mA)	PF 值	输出功率 (W)	输入功率 (W)	效率 (%)	平均效率 (%)	输出电压 范围 (V)
No.	V _{IN} (VAC)	V _{OUT} (V)	I _{OUT} (mA)	PF	P _{OUT} (W)	P _{IN} (W)	Eff. (%)	Average Eff. (%)	Range
1#	150	75.00	234	0.591	17.55	19.46	90.18%	90.52%	75V
	170	75.00	233	0.574	17.48	19.36	90.26%		
	190	75.00	234	0.557	17.55	19.29	90.98%		
	220	75.00	233	0.529	17.48	19.32	90.45%		
	240	75.00	235	0.514	17.63	19.48	90.48%		
	265	75.00	238	0.501	17.85	19.67	90.75%		
2#	150	75.00	236	0.603	17.70	19.63	90.17%	90.85%	75V
	170	75.00	233	0.583	17.48	19.25	90.78%		
	190	75.00	233	0.569	17.48	19.22	90.92%		
	220	75.00	232	0.541	17.40	19.13	90.96%		
	240	75.00	234	0.524	17.55	19.24	91.22%		
	265	75.00	236	0.508	17.70	19.44	91.05%		
3#	150	75.00	234	0.594	17.55	19.34	90.74%	90.96%	75V
	170	75.00	233	0.576	17.48	19.18	91.11%		
	190	75.00	232	0.558	17.40	19.10	91.10%		
	220	75.00	233	0.514	17.48	19.24	90.83%		
	240	75.00	233	0.510	17.48	19.18	91.11%		
	265	75.00	235	0.498	17.63	19.40	90.85%		
4#	150	75.00	238	0.598	17.85	19.76	90.33%	90.93%	75V
	170	75.00	238	0.580	17.85	19.66	90.79%		
	190	75.00	238	0.560	17.85	19.57	91.21%		
	220	75.00	238	0.532	17.85	19.52	91.44%		
	240	75.00	238	0.514	17.85	19.56	91.26%		



M218003

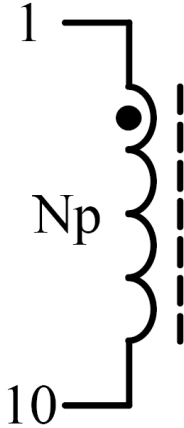
D80222-9-18W

	265	75.00	239	0.502	17.93	19.80	90.53%		
5#	150	75.00	244	0.596	18.30	20.15	90.82%	91.47%	75V
	170	75.00	243	0.576	18.23	19.98	91.22%		
	190	75.00	242	0.557	18.15	19.91	91.16%		
	220	75.00	242	0.525	18.15	19.80	91.67%		
	240	75.00	246	0.511	18.45	19.85	92.95%		
	265	75.00	243	0.497	18.23	20.03	90.99%		



变压器规格 (75V/240mA)

EPC13 卧式 5+5



变压器参数:

1. 电感量 (Pin1-Pin10) : $L_p=1.6\text{mH}$, $\pm 5\%$ (@1Khz)
2. 绕组匝数 NP (Pin1-Pin10) : $N_p= 250\text{Ts}$

绕制方法: (从骨架向外)

顺序	绕组名称	绕制说明
1	绕组 N_p	Pin1-Pin10, $\Phi 0.2*1$, 250Ts
		单根 $\Phi 0.2$ 漆包线, 由 1 脚起绕, 250 圈收于 10 脚
2	绝缘胶带	两层绝缘胶带

剪掉 2, 3, 4, 7, 8, 9 脚。保留 5, 6 脚固定变压器