



产品说明

本模组是为 9W 非隔离式高电压小电流 LED 照明所设计。适用于市电供电的 LED 各型照明产品，单级 BUCK 降压电路，变压器简单，只需要一个绕组，并且内部集成了功率开关管 (1N60)，简化了外围电路，降低了模组成本。模组采用临界谐振工作模式，具有较高的效率

产品参数

输入电压 AC176V-264V

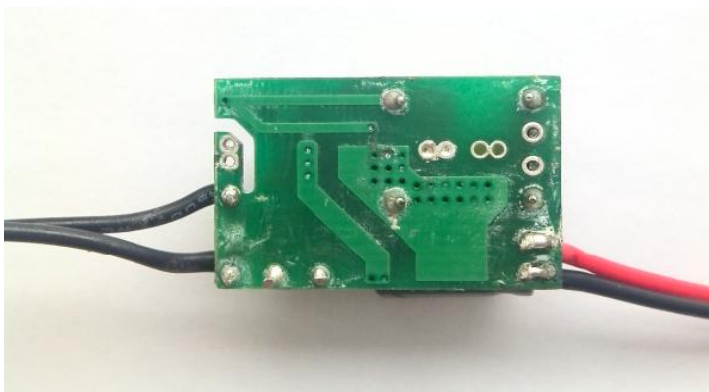
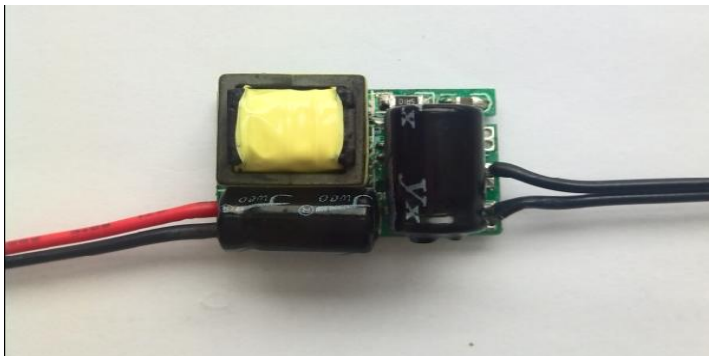
输出电压 DC75V $\pm 10\%$

输出电流 120mA $< \pm 5\%$

产品特点

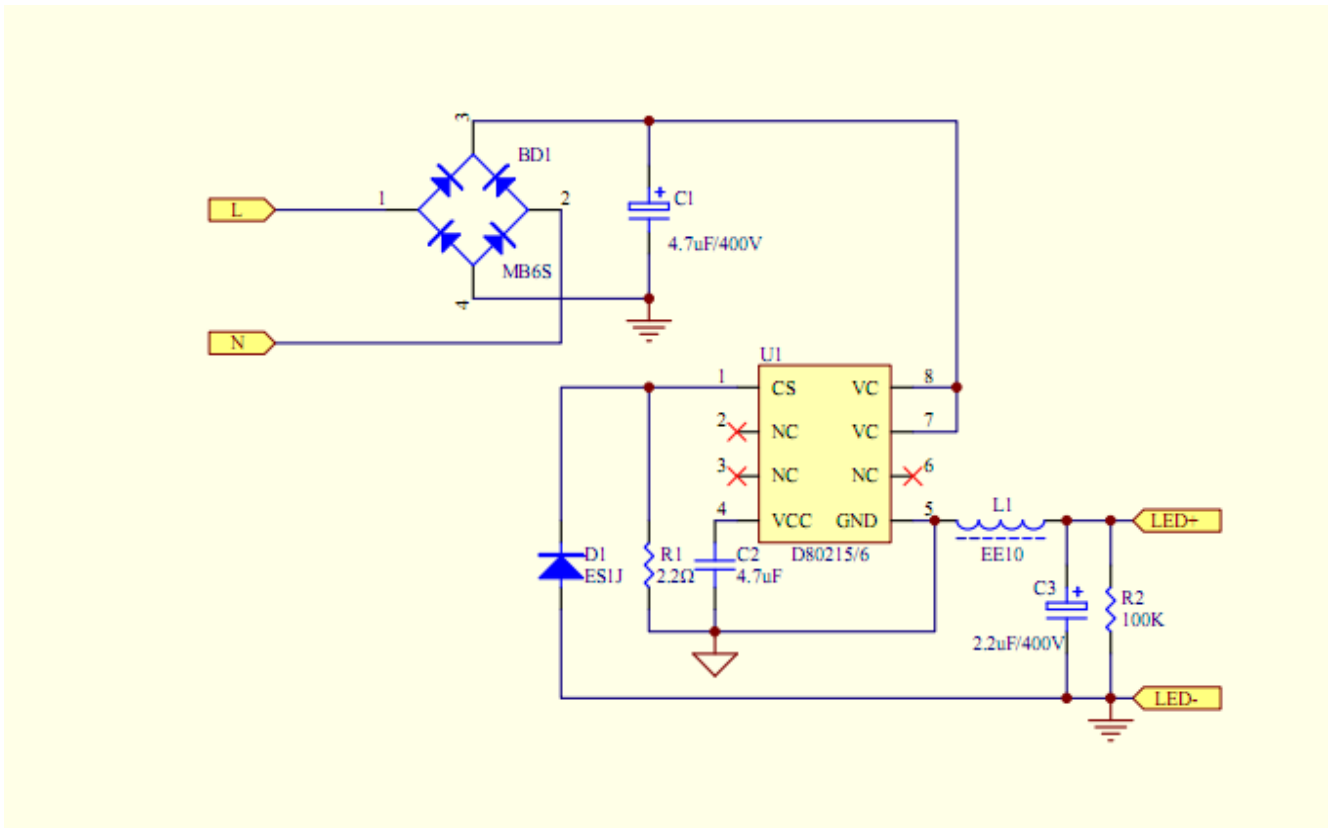
- 1 小体积，高效率，高电流精度
- 2 输出短路保护及 CS 电阻短路保护
- 3 精确 OVP 保护
- 4 输出无工频纹波（无频闪）

模组资料





应用电路图



元件清单

LED75V/120mA BOM

NO.	元件类型	型号描述	用量	单位	位号
1	贴片电阻	RES-SMD-1206-2.2Ω ±1%-0.25W	1	Pcs	R1
2	贴片电阻	RES-SMD-1206-100k ±5%-0.25W	1	Pcs	R2
3	贴片电容	CAP-SMD-0805-X7R-4.7uF ±10%-25V	1	Pcs	C2
4	贴片 IC	D80216 封装 SOP-8	1	Pcs	U1
5	贴片二极管	DIO-FAS-SMA-1A-600V-ES1J	1	Pcs	D1
6	贴片整流桥	DIO-REC-SMA-0.6A-600V MB6S	1	Pcs	BD1
7	电解电容	CAP_ELE-4.7uF-400V 10X13.5mm	1	Pcs	C1
8	电解电容	CAP_ELE-2.2uF-400V 6.5X13mm	1	Pcs	C3
9	保险丝	NC	0	Pcs	F1



10	变压器	EE10 卧式 4+4 见图纸)	1	Pcs	T1/L1
11	双面 PCB 板	长 25mm 宽 18mm	1	Pcs	

测试数据

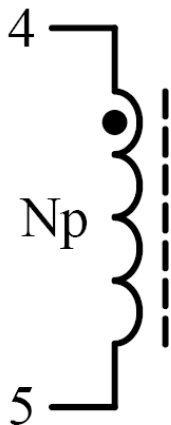
序号	输入电压 (V)	输出电压 (V)	输出电流 (mA)	PF 值	输出功率 (W)	输入功率 (W)	效率 (%)	平均效率 (%)	输出电压范围 (V)
No.	V _{IN} (VAC)	V _{OUT} (V)	I _{OUT} (mA)	PF	P _{OUT} (W)	P _{IN} (W)	Eff. (%)	Average Eff. (%)	Range
1#	150	75.00	122	0.577	9.15	10.24	89.36%	89.93%	75
	170	75.00	120	0.579	9.00	10.08	89.29%		
	190	75.00	119	0.562	8.93	9.93	89.88%		
	220	75.00	118	0.534	8.85	9.78	90.49%		
	240	75.00	119	0.518	8.93	9.74	91.63%		
	265	75.00	115	0.501	8.63	9.70	88.92%		
2#	150	75.00	123	0.598	9.23	10.45	88.28%	88.08%	75
	170	75.00	121	0.591	9.08	10.33	87.85%		
	190	75.00	120	0.572	9.00	10.15	88.67%		
	220	75.00	117	0.544	8.78	9.95	88.19%		
	240	75.00	116	0.542	8.70	9.92	87.70%		
	265	75.00	116	0.511	8.70	9.91	87.79%		
3#	150	75.00	123	0.594	9.23	10.36	89.04%	88.96%	75
	170	75.00	121	0.583	9.08	10.25	88.54%		
	190	75.00	120	0.566	9.00	10.11	89.02%		
	220	75.00	118	0.535	8.85	9.95	88.94%		
	240	75.00	118	0.519	8.85	9.91	89.30%		
	265	75.00	117	0.503	8.78	9.87	88.91%		
4#	150	75.00	120	0.596	9.00	10.20	88.24%	88.27%	75



	170	75.00	119	0.586	8.93	10.12	88.19%		
	190	75.00	119	0.570	8.93	10.07	88.63%		
	220	75.00	118	0.539	8.85	9.97	88.77%		
	240	75.00	117	0.523	8.78	9.95	88.19%		
	265	75.00	116	0.508	8.70	9.93	87.61%		
5#	150	75.00	121	0.596	9.08	10.34	87.77%	88.81%	75
	170	75.00	121	0.584	9.08	10.24	88.62%		
	190	75.00	120	0.567	9.00	10.12	88.93%		
	220	75.00	119	0.538	8.93	9.97	89.52%		
	240	75.00	117	0.521	8.78	9.93	88.37%		
	265	75.00	118	0.504	8.85	9.87	89.67%		

变压器规格 (75V/120mA)

EE10 卧式 4+4



变压器参数:

1. 电感量 (Pin4-Pin5) : $L_p=3.2\text{mH}$, $\pm 5\%$ (@1Khz)
2. 绕组匝数 NP (Pin1-Pin5) : $N_p= 200T_s$

**绕制方法：（从骨架向外）**

顺序	绕组名称	绕制说明
1	绕组 Np	Pin4-Pin5, $\Phi 0.2 \times 1$, 200Ts
		单根 $\Phi 0.2$ 漆包线, 由 4 脚起绕, 200 圈收于 5 脚
2	绝缘胶带	两层绝缘胶带

剪掉 2, 3, 6, 7, 脚。保留 1, 8 脚固定变压器