



产品说明

本模组是为 5W 非隔离式高电压小电流 LED 照明所设计。适用于市电供电的 LED 各型照明产品，单级 BUCK 降压电路，变压器简单，只需要一个绕组，并且内部集成了功率开关管 (1N60)，简化了外围电路，降低了模组成本。模组采用临界谐振工作模式，具有较高的效率

产品参数

输入电压 AC90V-265V

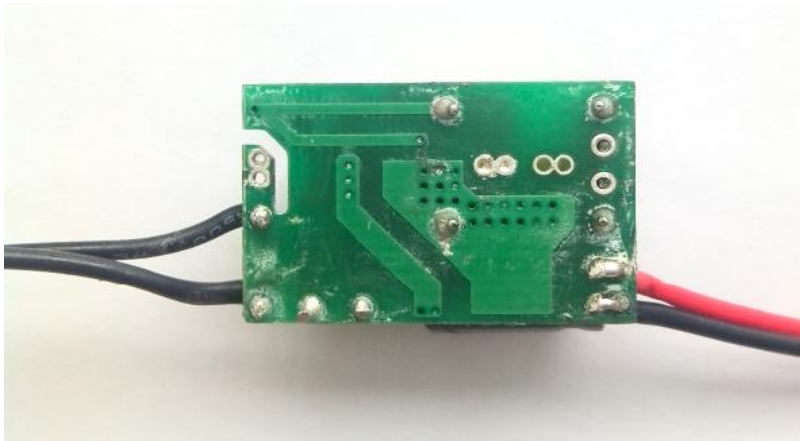
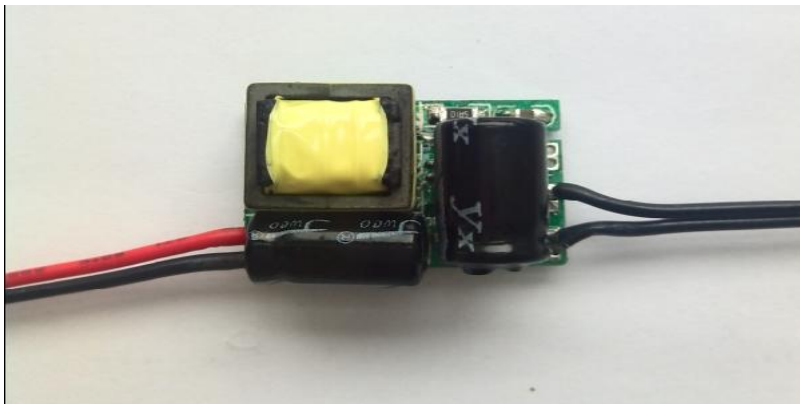
输出电压 DC42V $\pm 10\%$

输出电流 120mA $< \pm 5\%$

产品特点

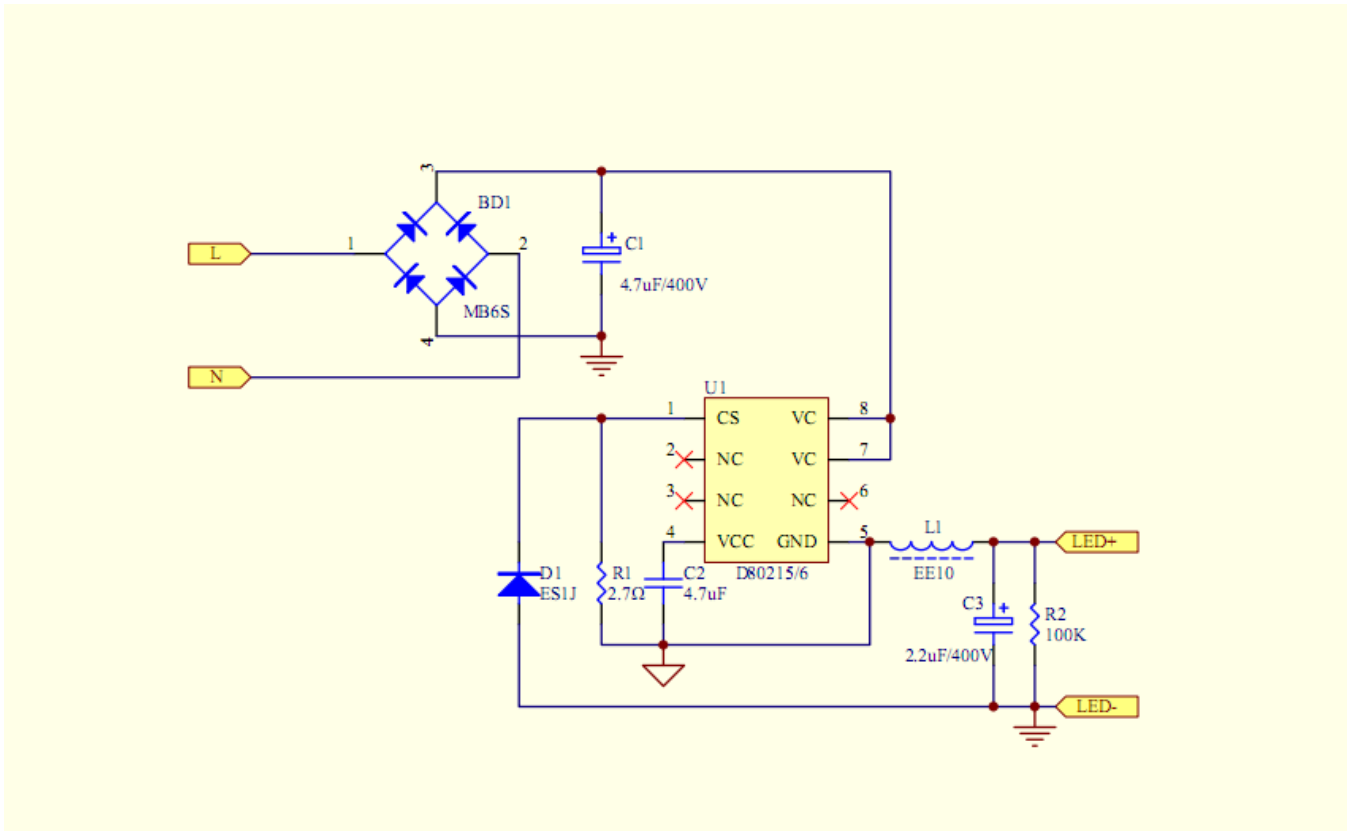
- 1 小体积，高效率，高电流精度
- 2 输出短路保护及 CS 电阻短路保护
- 3 精确 OVP 保护
- 4 输出无工频纹波（无频闪）

模组资料





应用电路图



元件清单

LED 42V/120mA BOM

NO.	元件类型	型号描述	用量	单位	位号
1	贴片电阻	RES-SMD-1206-2.7Ω-±1%-0.25W	1	Pcs	R1
2	贴片电阻	RES-SMD-1206-100k-±5%-0.25W	1	Pcs	R2
3	贴片电容	CAP-SMD-0805-X7R-4.7uF-±10%-25V	1	Pcs	C2
4	贴片 IC	D80215 封装 SOP-8	1	Pcs	U1
5	贴片二极管	DIO-FAS-SMA-1A-600V-ES1J	1	Pcs	D1
6	贴片整流桥	DIO-REC-SMA-0.6A-600V MB6S	1	Pcs	BD1
7	电解电容	CAP_ELE-4.7uF-400V 10X13.5mm	1	Pcs	C1
8	电解电容	CAP_ELE-2.2uF-400V 6.5X13mm	1	Pcs	C3



9	保险丝	NC	0	Pcs	F1
10	变压器	EE10 卧式 4+4 见图纸)	1	Pcs	T1/L1
11	双面 PCB 板	长 25mm 宽 18mm	1	Pcs	

测试数据

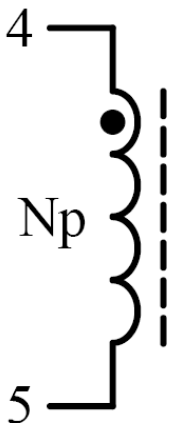
序号	输入电压 (V)	输出电压 (V)	输出电流 (mA)	PF 值	输出功率 (W)	输入功率 (W)	效率 (%)	平均效率 (%)	输出电压范围 (V)
No.	V _{IN} (VAC)	V _{OUT} (V)	I _{OUT} (mA)	PF	P _{OUT} (W)	P _{IN} (W)	Eff. (%)	Average Eff. (%)	Range
1#	90	42.00	117	0.582	4.91	5.96	82.45%	84.82%	42
	110	42.00	116	0.603	4.87	5.75	84.73%		
	150	42.00	115	0.557	4.83	5.60	86.25%		
	180	42.00	114	0.521	4.79	5.61	85.35%		
	220	42.00	115	0.478	4.83	5.65	85.49%		
	265	42.00	115	0.444	4.83	5.70	84.74%		
2#	90	42.00	111	0.578	4.66	5.73	81.36%	85.65%	42
	110	42.00	114	0.602	4.79	5.69	84.15%		
	150	42.00	114	0.561	4.79	5.59	85.65%		
	180	42.00	115	0.526	4.83	5.56	86.87%		
	220	42.00	114	0.480	4.79	5.59	85.65%		
	265	42.00	114	0.449	4.79	5.68	84.30%		
3#	90	42.00	117	0.585	4.91	5.97	82.31%	85.19%	42
	110	42.00	116	0.605	4.87	5.78	84.29%		
	150	42.00	115	0.561	4.83	5.67	85.19%		
	180	42.00	114	0.524	4.79	5.72	83.71%		
	220	42.00	115	0.484	4.83	5.75	84.00%		



	265	42.00	115	0.447	4.83	5.80	83.28%		
4#	90	42.00	115	0.583	4.83	5.82	82.99%	84.02%	42
	110	42.00	117	0.603	4.91	5.79	84.87%		
	150	42.00	116	0.562	4.87	5.71	85.32%		
	180	42.00	118	0.527	4.96	5.66	87.56%		
	220	42.00	116	0.484	4.87	5.74	84.88%		
	265	42.00	116	0.450	4.87	5.81	83.86%		
5#	90	42.00	117	0.582	4.91	5.91	83.15%	82.40%	42
	110	42.00	115	0.605	4.83	5.72	84.44%		
	150	42.00	115	0.560	4.83	5.60	86.25%		
	180	42.00	116	0.523	4.87	5.56	87.63%		
	220	42.00	114	0.478	4.79	5.60	85.50%		
	265	42.00	115	0.441	4.83	5.69	84.89%		

变压器规格 (42V/120mA)

EE10 卧式 4+4



**变压器参数:**

1. 电感量 (Pin4-Pin5) : $L_p=2.2\text{mH}$, $\pm 5\%$ (@1Khz)
2. 绕组匝数 NP (Pin1-Pin5) : $N_p= 200\text{Ts}$

绕制方法: (从骨架向外)

顺序	绕组名称	绕制说明
1	绕组 N_p	Pin4-Pin5, $\Phi 0.2*1$, 200Ts
		单根 $\Phi 0.2$ 漆包线, 由 4 脚起绕, 200 圈收于 5 脚
2	绝缘胶带	两层绝缘胶带

剪掉 2, 3, 6, 7, 脚。保留 1, 8 脚固定变压器

备注: 绕线全部顺绕, 注意绕线方向和起点脚位