



产品说明

本模组是为 3W 非隔离式高电压小电流 LED 照明所设计。适用于市电供电的 LED 各型照明产品，单级 BUCK 降压电路，变压器简单，只需要一个绕组，并且内部集成了功率开关管 (1N60)，简化了外围电路，降低了模组成本。模组采用临界谐振工作模式，具有较高的效率

产品参数

输入电压 AC90V-265V

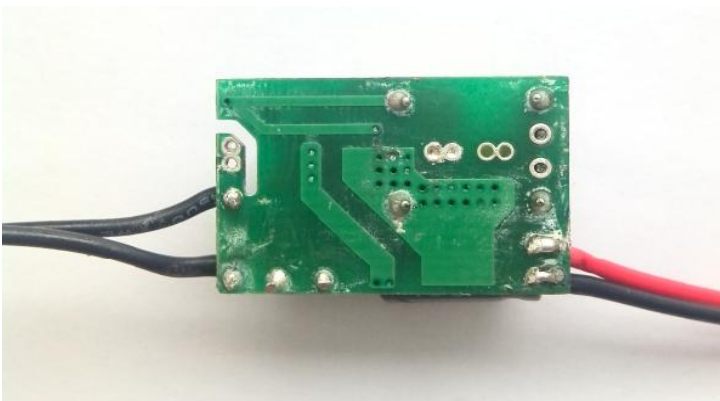
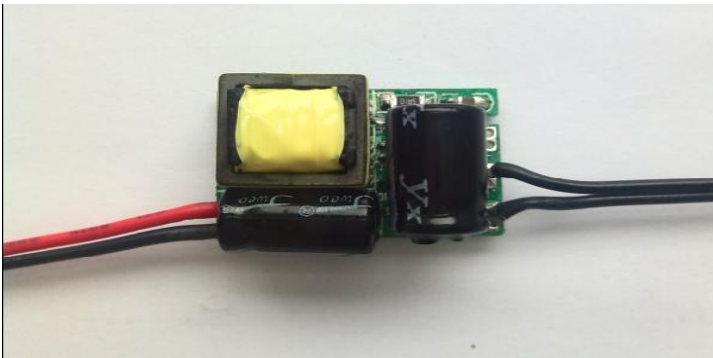
输出电压 DC50V $\pm 10\%$

输出电流 60mA $< \pm 5\%$

产品特点

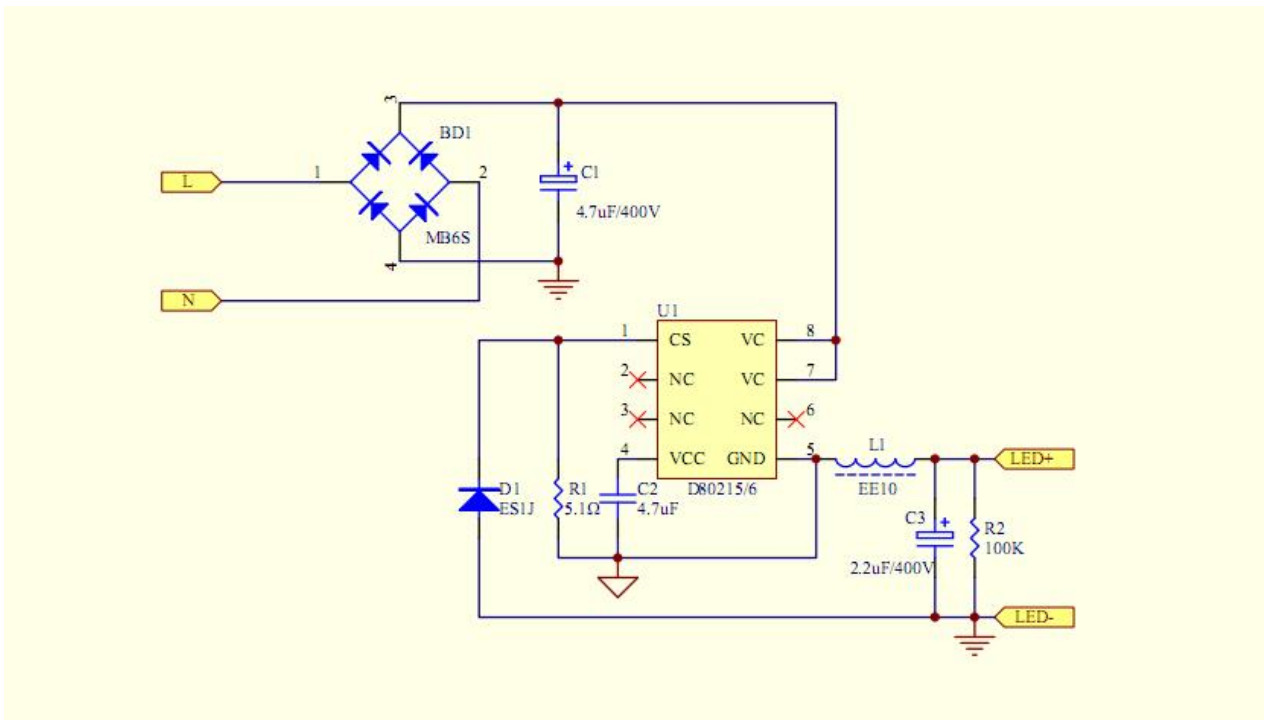
- 1 小体积，高效率，高电流精度
- 2 输出短路保护及 CS 电阻短路保护
- 3 精确 OVP 保护
- 4 输出无工频纹波（无频闪）

模组资料





应用电路图



元件清单

LED 50V/60mA BOM

| NO. | 元件类型 | 型号描述 | 用量 | 单位 | 位号 |
|-----|-------|---------------------------------|----|-----|-------|
| 1 | 贴片电阻 | RES-SMD-1206-5.1Ω-±1%-0.25W | 1 | Pcs | R1 |
| 2 | 贴片电阻 | RES-SMD-1206-100k-±5%-0.25W | 1 | Pcs | R2 |
| 3 | 贴片电容 | CAP-SMD-0805-X7R-4.7uF-±10%-25V | 1 | Pcs | C2 |
| 4 | 贴片 IC | D80215 封装 SOP-8 | 1 | Pcs | U1 |
| 5 | 贴片二极管 | DIO-FAS-SMA-1A-600V-ES1J | 1 | Pcs | D1 |
| 6 | 贴片整流桥 | DIO-REC-SMA-0.6A-600V MB6S | 1 | Pcs | BD1 |
| 7 | 电解电容 | CAP_ELE-4.7uF-400V 10X13.5mm | 1 | Pcs | C1 |
| 8 | 电解电容 | CAP_ELE-2.2uF-400V 6.5X13mm | 1 | Pcs | C3 |
| 9 | 保险丝 | NC | 0 | Pcs | F1 |
| 10 | 变压器 | EE10 卧式 4+4 (见图纸) | 1 | Pcs | T1/L1 |



| | | | | | |
|----|----------|---------------|---|-----|--|
| 11 | 双面 PCB 板 | 长 25mm 宽 18mm | 1 | Pcs | |
|----|----------|---------------|---|-----|--|

测试数据

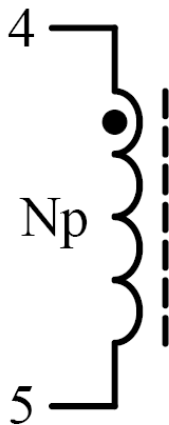
| 序号 | 输入电压 (V) | 输出电压 (V) | 输出电流 (mA) | PF 值 | 输出功率 (W) | 输入功率 (W) | 效率 (%) | 平均效率 (%) | 输出电压范围 (V) |
|-----|-----------------------|----------------------|-----------------------|-------|----------------------|---------------------|----------|------------------|------------|
| No. | V _{IN} (VAC) | V _{OUT} (V) | I _{OUT} (mA) | PF | P _{OUT} (W) | P _{IN} (W) | Eff. (%) | Average Eff. (%) | Range |
| 1# | 90 | 50.00 | 58 | 0.604 | 2.90 | 3.33 | 87.09% | 84.82% | 50 |
| | 110 | 50.00 | 58 | 0.579 | 2.90 | 3.32 | 87.35% | | |
| | 150 | 50.00 | 57 | 0.521 | 2.85 | 3.36 | 84.82% | | |
| | 180 | 50.00 | 57 | 0.476 | 2.85 | 3.38 | 84.32% | | |
| | 220 | 50.00 | 58 | 0.436 | 2.90 | 3.43 | 84.55% | | |
| | 265 | 50.00 | 58 | 0.402 | 2.90 | 3.59 | 80.78% | | |
| 2# | 90 | 50.00 | 59 | 0.596 | 2.95 | 3.34 | 88.32% | 85.65% | 50 |
| | 110 | 50.00 | 58 | 0.564 | 2.90 | 3.34 | 86.83% | | |
| | 150 | 50.00 | 58 | 0.506 | 2.90 | 3.36 | 86.31% | | |
| | 180 | 50.00 | 58 | 0.473 | 2.90 | 3.40 | 85.29% | | |
| | 220 | 50.00 | 58 | 0.420 | 2.90 | 3.45 | 84.06% | | |
| | 265 | 50.00 | 59 | 0.388 | 2.95 | 3.55 | 83.10% | | |
| 3# | 90 | 50.00 | 58 | 0.593 | 2.90 | 3.28 | 88.41% | 85.19% | 50 |
| | 110 | 50.00 | 58 | 0.562 | 2.90 | 3.29 | 88.15% | | |
| | 150 | 50.00 | 57 | 0.506 | 2.85 | 3.31 | 86.10% | | |
| | 180 | 50.00 | 57 | 0.470 | 2.85 | 3.34 | 85.33% | | |
| | 220 | 50.00 | 57 | 0.425 | 2.85 | 3.43 | 83.09% | | |
| | 265 | 50.00 | 57 | 0.391 | 2.85 | 3.56 | 80.06% | | |
| 4# | 90 | 50.00 | 58 | 0.597 | 2.90 | 3.38 | 85.80% | 84.02% | 50 |



| | | | | | | | | | |
|----|-----|-------|----|-------|------|------|--------|--------|----|
| | 110 | 50.00 | 58 | 0.569 | 2.90 | 3.37 | 86.05% | | |
| | 150 | 50.00 | 58 | 0.510 | 2.90 | 3.42 | 84.80% | | |
| | 180 | 50.00 | 58 | 0.475 | 2.90 | 3.44 | 84.30% | | |
| | 220 | 50.00 | 58 | 0.427 | 2.90 | 3.51 | 82.62% | | |
| | 265 | 50.00 | 58 | 0.395 | 2.90 | 3.60 | 80.56% | | |
| 5# | 90 | 50.00 | 56 | 0.596 | 2.80 | 3.29 | 85.11% | 82.40% | 50 |
| | 110 | 50.00 | 56 | 0.568 | 2.80 | 3.29 | 85.11% | | |
| | 150 | 50.00 | 55 | 0.507 | 2.75 | 3.32 | 82.83% | | |
| | 180 | 50.00 | 55 | 0.474 | 2.75 | 3.35 | 82.09% | | |
| | 220 | 50.00 | 55 | 0.424 | 2.75 | 3.43 | 80.17% | | |
| | 265 | 50.00 | 56 | 0.390 | 2.80 | 3.54 | 79.10% | | |

变压器规格 (50V/60mA)

EE10 卧式 4+4



变压器参数:

1. 电感量 (Pin4-Pin5) : $L_p=4.3\text{mH}$, $\pm 5\%$ (@1Khz)
2. 绕组匝数 NP (Pin1-Pin5) : $N_p= 200\text{Ts}$

**绕制方法：（从骨架向外）**

| 顺序 | 绕组名称 | 绕制说明 |
|----|-------|--|
| 1 | 绕组 Np | Pin4-Pin5, $\Phi 0.2*1$, 200Ts |
| | | 单根 $\Phi 0.15$ 漆包线, 由 4 脚起绕, 200 圈收于 5 脚 |
| 2 | 绝缘胶带 | 两层绝缘胶带 |

剪掉 2, 3, 6, 7, 脚。保留 1, 8 脚固定变压器

备注：绕线全部顺绕，注意绕线方向和起点脚位