



## 产品说明

本模组是为 12-36W 非隔离式大功率 LED 照明所设计。适用于市电供电的 LED 各型照明产品,单级 BUCK 降压电路,变压器简单,只需要一个绕,并且内部集成了大功率开关管 (2N60),简化了外围电路,降低了模组成本。模组采样临界谐振工作模式,具有较高的效率。

## 产品特点

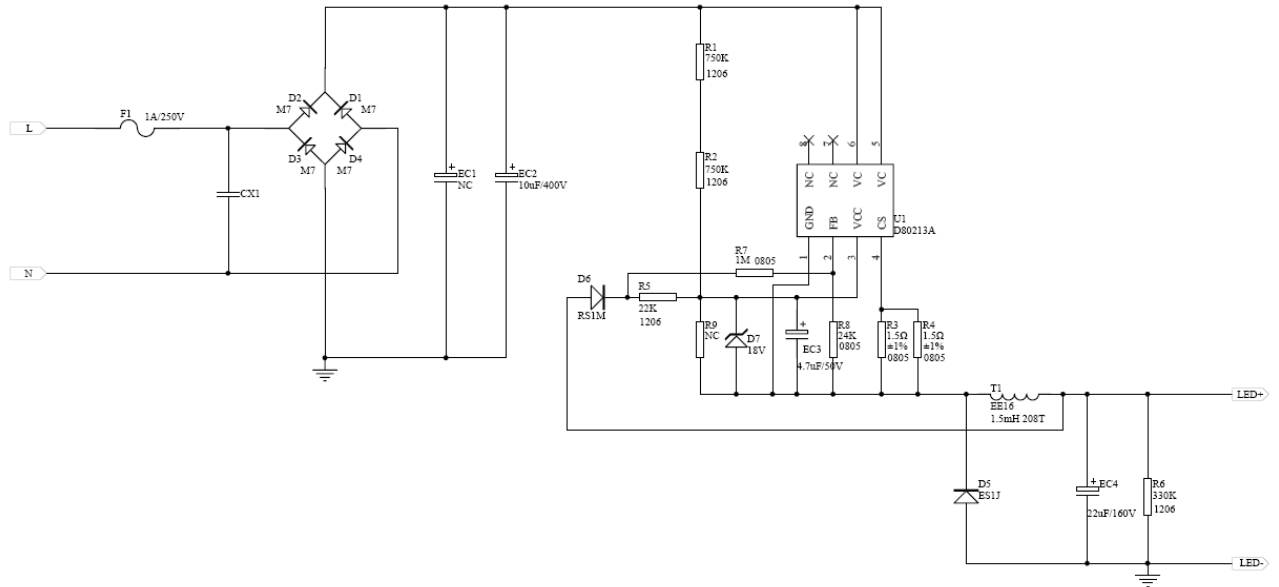
- 1 高效率, 高电流精度
- 2 输出短路保护及 CS 电阻短路保护
- 3 精确 OVP 保护
- 4 输出无工频纹波 (无频闪)

## 模组资料





应用电路图



元件清单

序号	物料名称	物料型号/规格	编号	用量
1	电路板	52*28		1
2	X 电容	0.1uF275V	CX1	1
3	整流二极管	M7 SMA 1A/1000V	D1~D4	4
4	整流二极管	RS1M SMA 1A/1000V	D6	1
5	续流二极管	ES1J SMA 1A/100V	D5	1
6	稳压二极管	18V 稳压二极管	D7	1
7	高频变压器	EE13卧式 LM=1.55mH NP=208	T1	1
8	电解电容	10UF/400V 105°C 10X16	EC2	1
9	电解电容	OPEN	EC1	
10	电解电容	10uF/160V±10% 8X12	EC4	1
11	电解电容	4.7uF/50V	EC3	1
12	IC	D80213A DIP8	U1	1
13	贴片电阻	750K 1206 ±5%	R1	1



14	贴片电阻	750K 1206 ±5%	R2	1
15	贴片电阻	1.5R 0805 ±1%	R3	1
16	贴片电阻	1.5R 0805 ±1%	R4	1
17	贴片电阻	22k 1206 ±5%	R5	1
18	贴片电阻	330K 1206 ±5%	R6	1
19	贴片电阻	1M 0805 ±5%	R7	1
20	贴片电阻	24K 0805 ±5%	R8	1
21	贴片电阻	OPEN	R9	1
22	保险丝	1A/250V	F1	1
23	PCB			1

## 测试数据

序号	输入电压 (V)	输出电压 (V)	输出电流 (mA)	PF 值	输出功率 (W)	输入功率 (W)	效率 (%)
No.	VIN (VAC)	VOUT (V)	IOUT (mA)	PF	POUT (W)	PIN (W)	Eff. (%)
1#	150	120	219	0.64	26.28	28.48	92.28%
	170	120	278	0.614	33.36	36.95	90.28%
	190	120	267	0.623	32.04	34.65	92.47%
	220	120	265	0.616	31.8	34.44	92.33%
	240	120	264	0.61	31.68	34.4	92.09%
	265	120	265	0.592	31.8	34.39	92.47%
	150	80	271	0.627	21.68	23.61	91.83%
	170	80	271	0.627	21.68	23.47	92.37%
	190	80	269	0.616	21.52	23.36	92.12%
	220	80	270	0.594	21.6	23.4	92.31%
	240	80	270	0.58	21.6	23.41	92.27%
	265	80	270	0.565	21.6	23.5	91.91%



M236001

D80213 12-36W

	150	60	273	0.625	16.38	17.82	91.92%
	170	60	273	0.614	16.38	17.8	92.02%
	190	60	272	0.597	16.32	17.75	91.94%
	220	60	273	0.574	16.38	17.84	91.82%
	240	60	272	0.557	16.32	17.84	91.48%
	265	60	273	0.543	16.38	17.98	91.10%
2#	150	120	211	0.638	25.32	27.42	92.34%
	170	120	264	0.619	31.68	34.17	92.71%
	190	120	263	0.618	31.56	34.13	92.47%
	220	120	262	0.612	31.44	33.97	92.55%
	240	120	262	0.605	31.44	33.94	92.63%
	265	120	261	0.594	31.32	33.91	92.36%
	150	80	269	0.623	21.52	23.41	91.93%
	170	80	268	0.622	21.44	23.21	92.37%
	190	80	266	0.612	21.28	23.03	92.40%
	220	80	266	0.593	21.28	23.11	92.08%
	240	80	265	0.578	21.2	23.09	91.81%
	265	80	266	0.563	21.28	23.18	91.80%
	150	60	269	0.625	16.14	17.66	91.39%
	170	60	270	0.615	16.2	17.62	91.94%
	190	60	268	0.596	16.08	17.5	91.89%
	220	60	269	0.573	16.14	17.62	91.60%
	240	60	268	0.557	16.08	17.59	91.42%
	265	60	269	0.542	16.14	17.75	90.93%
3#	150	120	214	0.645	25.68	27.86	92.18%
	170	120	265	0.619	31.8	34.4	92.44%
	190	120	275	0.618	33	35.58	92.75%
	220	120	273	0.615	32.76	35.31	92.78%



M236001

D80213 12-36W

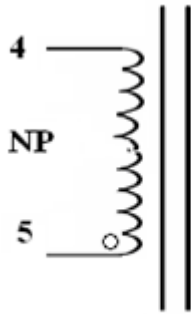
	240	120	272	0.604	32.64	35.21	92.70%
	265	120	271	0.593	32.52	35.19	92.41%
	150	80	280	0.626	22.4	24.44	91.65%
	170	80	278	0.623	22.24	24.16	92.05%
	190	80	276	0.615	22.08	23.96	92.15%
	220	80	276	0.596	22.08	24	92.00%
	240	80	276	0.581	22.08	23.94	92.23%
	265	80	276	0.568	22.08	24.03	91.89%
	150	60	281	0.625	16.86	18.39	91.68%
	170	60	280	0.617	16.8	18.34	91.60%
	190	60	279	0.6	16.74	18.2	91.98%
	220	60	279	0.576	16.74	18.3	91.48%
	240	60	278	0.56	16.68	18.24	91.45%
	265	60	279	0.547	16.74	18.37	91.13%
4#	150	120	230	0.634	27.6	29.85	92.46%
	170	120	276	0.619	33.12	35.55	93.16%
	190	120	273	0.619	32.76	35.04	93.49%
	220	120	270	0.619	32.4	34.9	92.84%
	240	120	268	0.596	32.16	34.62	92.89%
	265	120	268	0.581	32.16	34.68	92.73%
	150	80	278	0.626	22.24	24.05	92.47%
	170	80	276	0.621	22.08	23.82	92.70%
	190	80	274	0.609	21.92	23.66	92.65%
	220	80	275	0.574	22	23.77	92.55%
	240	80	272	0.573	21.76	23.61	92.16%
	265	80	273	0.558	21.84	23.7	92.15%
	150	60	278	0.622	16.68	18.15	91.90%
	170	60	278	0.61	16.68	18.11	92.10%



	190	60	277	0.593	16.62	18	92.33%
	220	60	277	0.57	16.62	18.09	91.87%
	240	60	277	0.556	16.62	18.16	91.52%
	265	60	276	0.54	16.56	18.09	91.54%

### 变压器规格 (120V/300mA)

EE16 卧式 4+4P



原理图

### 变压器参数:

1. 电感量 (Pin4-Pin5) :  $L_p=1.55\text{mH}$ ,  $\pm 7\%$  (@1Khz)
2. 绕组匝数 NP (Pin4-Pin5) :  $N_p= 160\text{Ts}$

### 绕制方法: (从骨架向外)

顺序	绕组名称	绕制说明
1	绕组 Np	Pin4-Pin5, $\Phi 0.3*1$ , 160Ts
		单根 $\Phi 0.3$ 漆包线, 由 4 脚起绕, 208 圈收于 5 脚
4	绝缘胶带	两层绝缘胶带
剪掉多余管脚		