



产品说明

本模组是为 9-18W 非隔离式 LED 日光灯 照明所设计。采用被动填谷电路提升功率因数 $PF > 0.85$ 以上。适用于市电供电的 LED 各型照明产品，单级 BUCK 降压电路，并且内部集成了功率开关管，简化了外围电路，降低了模组成本。模组采用临界谐振工作模式，具有较高的效率。

产品参数

输入电压：176Vac ~ 265Vac；47Hz ~ 63Hz

输出电压：DC 60-80V $\pm 5\%$

输出电流：120-240mA $\pm 5\%$

PF： $\approx 0.85\%$

效率：91%（220Vac，满载）

模组尺寸：长 150mm 宽 15mm 高 10mm

产品特点

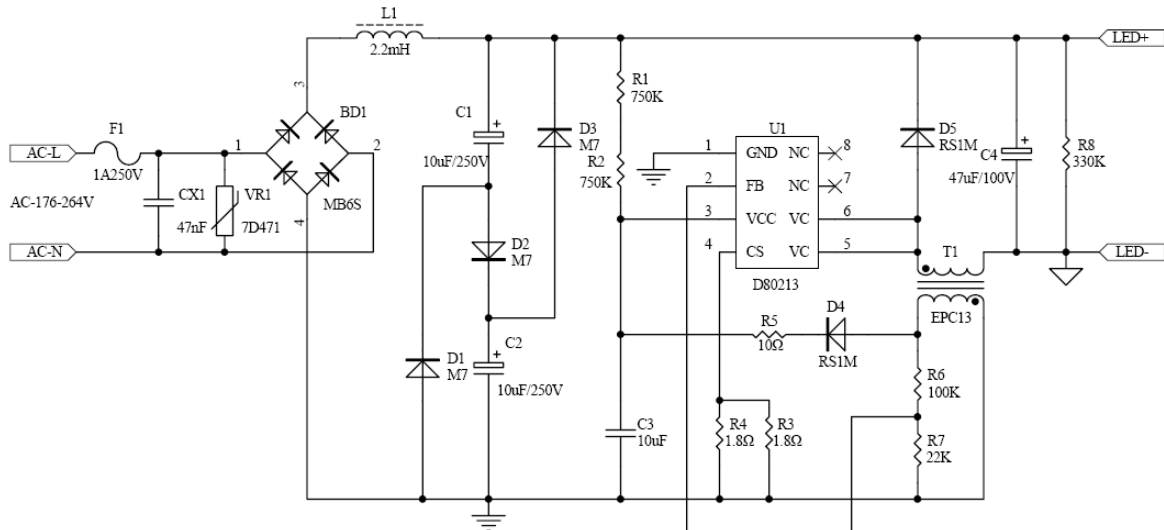
- 1 小体积，高效率，高电流精度
- 2 输出短路保护及 CS 电阻短路保护
- 3 精确 OVP 保护
- 4 输出无工频纹波（无频闪）

模组图片





应用电路图



元件清单

NO.	元件类型	型号描述	用量	单位	位号
1	贴片电阻	RES-SMD-1206-1.8Ω-±1%-0.25W	2	Pcs	R3, R4
2	贴片电阻	RES-SMD-1206-330K-±5%-0.25W	1	Pcs	R8
3	贴片电阻	RES-SMD-0805-10Ω-5%-0.125W	1	Pcs	R5
4	贴片电阻	RES-SMD-0805-22K-1%-0.125W	1	Pcs	R7
5	贴片电阻	RES-SMD-0805-100K-1%-0.125W	1	Pcs	R6
6	贴片电阻	RES-SMD-0805-750K-5%-0.125W	2	Pcs	R1, R2
7	贴片电容	CAP-SMD-1206-X7R-10uF-10%-25V	1	Pcs	C3
8	贴片二极管	DIO-FAS-SMA-1A-1000V-RS1M	2	Pcs	D4, D5
9	贴片二极管	DIO-FAS-SMA-1A-1000V-M7	3	Pcs	D1, D2, D3
10	贴片整流桥	DIO-REC-SMA-0.6A-600V MB6S	1	Pcs	BD1
11	插件 IC	D80213A 封装 DIP8	1	Pcs	U1
12	安规电容	CAP-X2-0.047U-10%-275VAC	1	Pcs	CX1
13	工字电感	2.2mH 直径9mm-12mm	1	Pcs	L1
14	压敏电阻	VAR-Φ7-470V-7D471K	1	Pcs	VR1
15	电解电容	CAP_ELE-10uF-400V 10X17mm	2	Pcs	C1, C2



16	电解电容	CAP_ELE-47uF-100V 10X17mm	1	Pcs	C4
17	保险管	FUS-AXI-SB-1A-250V-3.6mm*10mm	1	Pcs	F1
18	变压器	EPC13卧式5+5见图纸)	1	Pcs	T1
19	双面 PCB 板	长150mm 宽15mm	1	Pcs	

测试数据

序号	输入电压 (V)	输出电压 (V)	输出电流 (mA)	PF 值	输出功率 (W)	输入功率 (W)	效率 (%)	平均效率 (%)	输出电压 范围 (V)
No.	V _{IN} (VAC)	V _{OUT} (V)	I _{OUT} (mA)	PF	P _{OUT} (W)	P _{IN} (W)	Eff. (%)	Average Eff. (%)	Range
1#	150	80.00	250	0.901	20.00	22.36	89.45%	91.09%	60-80V
	170	80.00	242	0.903	19.36	21.65	89.42%		
	190	80.00	238	0.908	19.04	20.95	90.88%		
	220	80.00	230	0.907	18.40	20.05	91.77%		
	240	80.00	229	0.891	18.32	19.82	92.43%		
	265	80.00	227	0.872	18.16	19.61	92.61%		
	150	60.00	240	0.924	14.40	16.49	87.33%	89.67%	60-80V
	170	60.00	237	0.925	14.22	16.19	87.83%		
	190	60.00	233	0.933	13.98	15.57	89.79%		
	220	60.00	230	0.910	13.80	15.31	90.14%		
	240	60.00	231	0.893	13.86	15.14	91.55%		
	265	60.00	230	0.874	13.80	15.10	91.39%		
2#	150	80.00	125	0.869	10.00	11.14	89.77%	91.22%	60-80V
	170	80.00	122	0.875	9.76	10.76	90.71%		
	190	80.00	121	0.866	9.68	10.56	91.67%		
	220	80.00	120	0.852	9.60	10.45	91.87%		
	240	80.00	120	0.839	9.60	10.45	91.87%		

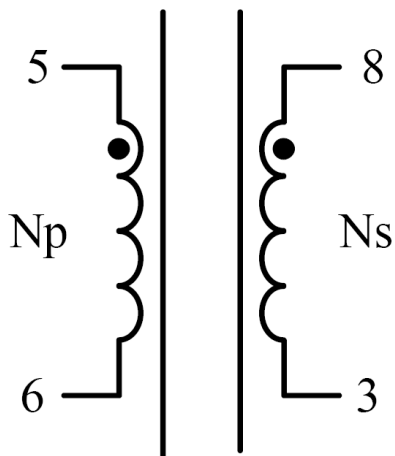


265	80.00	120	0.824	9.60	10.50	91.43%	91.05%	60-80V
150	60.00	123	0.884	7.38	8.13	90.77%		
170	60.00	122	0.874	7.32	8.04	91.04%		
190	60.00	122	0.860	7.32	8.02	91.27%		
220	60.00	122	0.835	7.32	8.06	90.82%		
240	60.00	123	0.816	7.38	8.11	91.00%		
265	60.00	124	0.802	7.44	8.14	91.40%		

变压器规格

骨架： EPC13 卧式 5+5P

磁芯材料： PC40



变压器参数：

1. 原边电感量 (Pin5-Pin6) : $N_p = 1.5\text{mH}$, $\pm 5\%$ (@1Khz)
2. 原边绕组匝数 (Pin5-Pin6) : $N_p = 160\text{Ts}$ $\Phi 0.23\text{mm}$ 漆包线
3. 副边绕组匝数 (Pin8-Pin3) : $N_s = 28\text{Ts}$ $\Phi 0.1\text{mm}$ 漆包线
3. 剪除 1. 2. 4. 7. 9. 10 脚