



描述

D8044B 是一款高精度原边反馈的 LED 恒流控制开关。芯片内置耐压高达 650V 功率开关，适合于功率在 18W 以下的高恒流精度要求的反激式隔离 LED 恒流电源。

D8044B 采用原边反馈模式，无需任何次级采样反馈电路和补偿电路；内部集成的超高耐压功率管有助于进一步整体方案的外围元件，能极大的节约系统成本和体积。

D8044B 内置线电压补偿，带有高精度电流取样，无需增加电流补偿电路便可满足全电压输入范围内±3%的电流精度。极低的启动电流，可以轻松满足 EPA2.0 的能效要求。

D8044B 集成了多种保护功能：欠压锁定，前沿消隐，LED 开路保护，短路保护，过流保护，环路开路保护等，大大增加了系统的稳定性。D8044B 采用 DIP-8 封装，可以节约系统的体积，十分适合对体积和成本要求很高的球泡灯等的应用

特点

- 原边反馈恒流控制，无需光耦和 431
- 内部集成 650V 高耐压 MOS 功率管
- ±3%的输出恒流精度，单芯片±1%精度
- 低启动电流 (15uA)
- 内置软起动
- 内置输入线电压补偿，宽输入电压
- 内置逐周期的电流限制及前沿消隐
- LED 开/短路保护
- LED 过压保护
- FB 反馈环路开路保护
- 无需任何环路补偿

应用范围

- LED 球泡灯、筒灯、PAR 灯
- 其它 LED 照明

典型应用

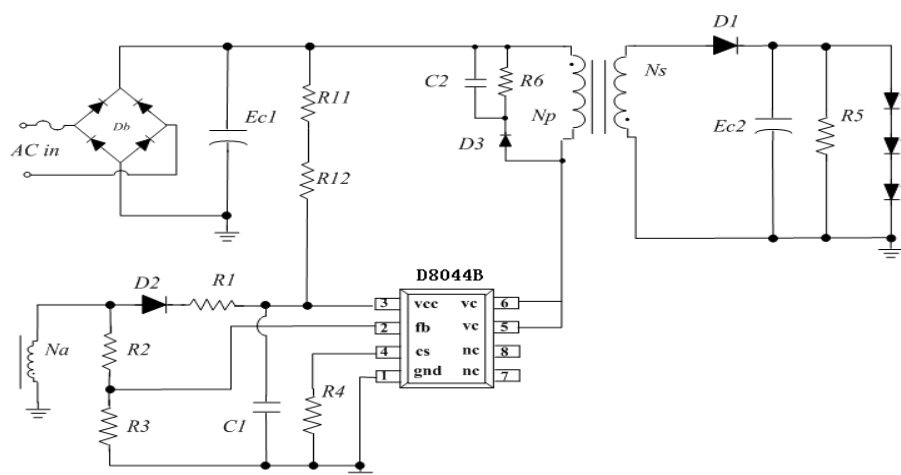


图 1 D8044B 典型应用图



管脚封装图

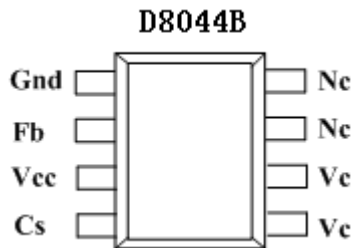


图 2 脚位图

管脚描述

管脚号	管脚名	主要描述
1	Gnd	信号和功率地
2	Fb	输出电压的反馈管脚
3	Vcc	芯片电源端
4	Cs	原边电流检测管脚
5, 6	Vc	内部功率管高压输入端
7, 8	Nc	无连接

订购信息

订购型号	丝印	包装形式
D8044B	D8044B XXYY	管装 50 颗/管

应用极限参数 (Note1)

参数	范围
VCC - GND	-0.3V ~ 30V
FB - GND	-0.3V ~ 9V
Vc- GND	0.3V ~ 650V
CS - GND	0.3V ~ 9V
工作温度范围	-40°C to +125°C
结温范围	-40°C to +150°C
存储温度范围	-60°C to +150°C
静电保护人体模式	2000V (Note2)
静电保护机器模式	500V

Note1：最大极限值是指在实际应用中超出该范围，将极有可能对芯片造成永久性损坏



。以上应用极限值表示出了芯片可承受的应力值，但并不建议芯片在此极限条件或超出“推荐工作条件”下工作。芯片长时间处于最大额定工作条件，将影响芯片的可靠性。

Note2：人体模型，100pF 电容通过 1.5K ohm 电阻放电。

电气特性

(除非特别说明，VCC=12V 且 Ta=25oC)

描述	符号	最小值	典型值	最大值	单位
FB 管脚部分					
FB 过压保护电压	FB_ovp	3	3.15	3.3	V
FB 最大输出电流	IFB_max		5		mA
FB 最小输出电流	IFB_min		25		uA
CS 管脚部分					
过流限制电压	Vcs	0.445	0.450	0.455	V
前沿消隐时间	LEB		570		nS
VCC 管脚部分					
启动电流	Istart		15	35	uA
VCC 启动电压	Vcc(on)	14	15	16	V
VCC 关断电压	Vcc(off)	5.5	6.1	6.6	V
VCC 静态工作电流	Iccq		0.45		mA
VCC 过压保护电压	Vcc(ovp)	22	24.5	26.5	V
推荐 VCC 工作范围	Vcc_op	6.8		21	V
功率管					
功率管导通电阻	Rds_on			6	Ohm
功率管击穿电压	BVd_SS	650			V



功能模块图

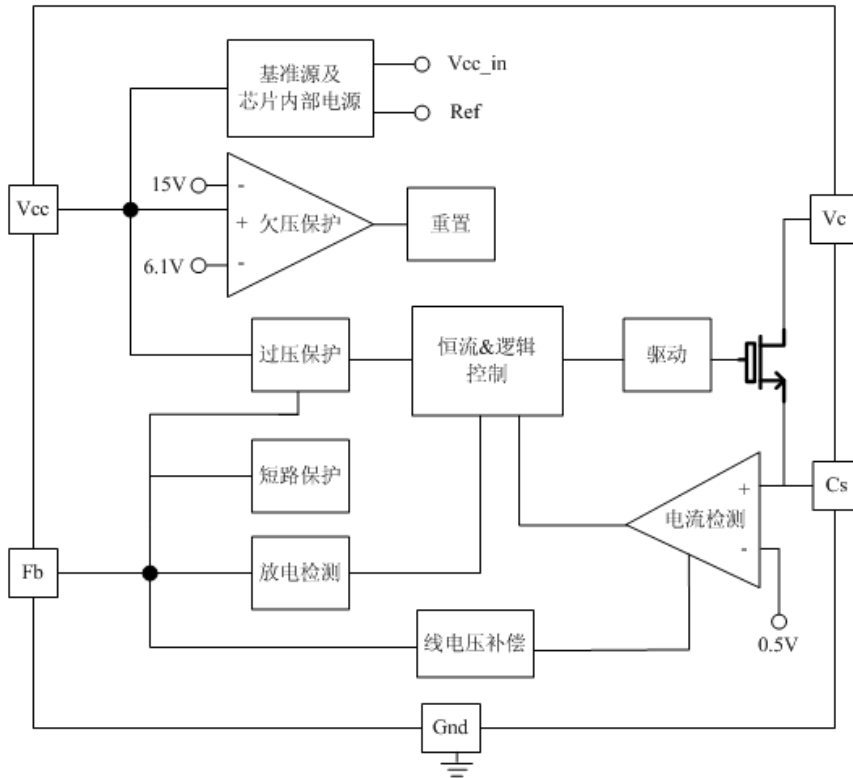


图 3 D8044B 内部结构框图

D8044B 是一款专用于 LED 照明的恒流驱动开关，采用原边反馈拓扑架构的控制方法，无需光耦及 431 即可实现精度恒流。内置线电压补偿电路，系统成本极低，只需要很少的外围组件就能达到优异的恒流指标。内置高耐压功率管，能最大程度减少外围元器件，适用于 18W 以内 Led 照明应用。

1、启动电路

当系统上电之后，如图 4 所示，输入电压 V_{cap} 通过启动电阻 R_1 对电容 C_1 进行充电。当电容电压 V_{CC} 达到芯片启动电压 $V_{cc(on)}$ ，芯片内部控制电路开始工作。系统启动之后， V_{CC} 由辅助绕组进行供电。

电源的启动延迟时间 T_{sd} 可得：

$$T_{sd} = R_1 \times C_1 \times L_n \left(1 - \frac{V_{cc(on)}}{V_{cap} - I_{start} \times R_1} \right)$$

其中： $V_{cc(on)}$ 为芯片启动电压。

I_{start} 为芯片启动电流。

V_{cap} 为 AC 整流电压

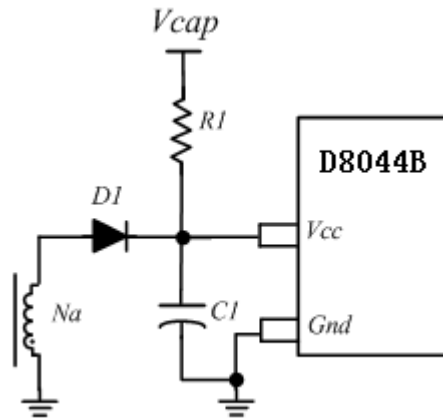


图 4：启动电路图

因为启动电流非常的小（小于 30uA），启动电阻 R1 可以取得足够大。以 R1 取值 1 MΩ，VCC 电容 C1 取值 4.7uF 计，在 90V 交流输入时 1 秒之内即可完成启动。

2、输出恒流设置

芯片内部采用逐周期检测变压器原边峰值电流，CS 端连接到内部的峰值电流比较器输入端，与内部基准电压进行比较，从而控制功率管开关。

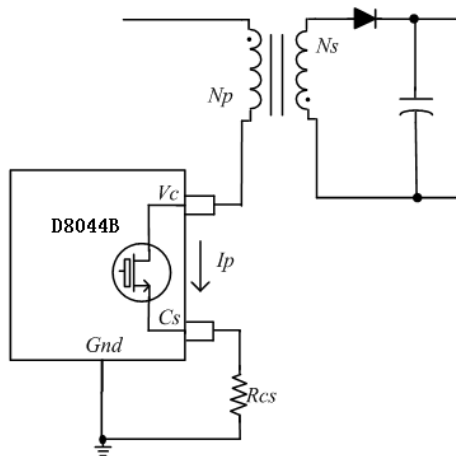


图 5：恒流设置图

原边电流为： $I_p = V_{cs} / R_{cs}$

LED 输出电流为： $I_{out} = 1/4 \times I_p \times N_{ps}$

其中： V_{cs} 是芯片内部电流比较门限值

R_{cs} 是电流检测电阻阻值

N_{ps} 是原边与副边线圈匝比

即输出电流可以根据合理设置原边与副边线圈匝比和电流采样电阻得到。

3、输出过压保护及开路保护

如图 6 所示，芯片正常工作时，通过辅助绕组及分压电阻 R2 和 R3 反馈输出端电压到 FB



脚，芯片通过调节关断时间来使稳定电流的输出。如果输出电压过压，Fb 端输入电压也跟着升高，当 FB 电压达到 3.15V 并保持足够时间，则视作电路输出过压，芯片将关闭 out 脚输出，直到芯片下一次启动。

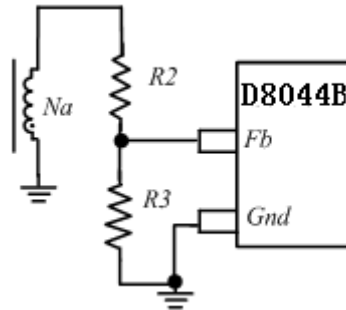


图 6：反馈回路图

如果反馈电路 R2 短路，FB 电压会迅速冲高达到输出过压条件，芯片不断重启，一直工作在打嗝模式，R3 开路与其现象一样；如果 R2 开路（或辅助绕组开路）或 R3 短路，FB 端电压为 0，则芯片启动之后会在工作一个周期后将输出管脚 OUT 关闭，直到芯片下一次启动。

4、反馈网络

如图所示，芯片通过辅助绕组，电阻 R2 和 R3 将输出电流状态反馈到 FB 端，FB 端检测电流的阈值电压为 0.1V。输出的 LED 保护电压可以通过图 6 所示反馈回路计算得到。

5、芯片驱动

D8044B 采用了特有的多级驱动电路，保证了开关功耗不会太大的同时，又不会影响系统的 EMI 特性。芯片即能够驱动性价比更高的功率三极管，也能够驱动功率 MOS 管，满足对效率要求更高或者更大功率系统的需求。

6、工作频率

系统工作在电感电流断续模式，无需任何环路补偿，最大占空比为 42%，通常情况下，设计系统的中心工作频率为 45Khz 左右。建议最大的工作频率为 80Khz，最小工作频率为 20Khz。频率的计算公式为：

$$F_{req} = N_p^2 * V_{out} / 8 * N_s^2 * L_p * I_{out}$$

其中： L_p 是变压器原边电感量，

N_p ， N_s 分别是变压器原边与次边的匝数。

7、D8044B 设计技巧

在设计 D8044B PCB 板时，遵循以下原则会有更佳的性能：

VCC 旁路电容应尽量紧靠芯片 VCC 和 GND 引脚。

缩小功率环路的面积，如变压器主级、功率管以及反馈电阻间的环路面积可以有效减小 EMI 辐射。

CS 采样电阻的地线与地线尽量靠近，可以有效降低耦合噪声，提高采样精度。



典型应用方案

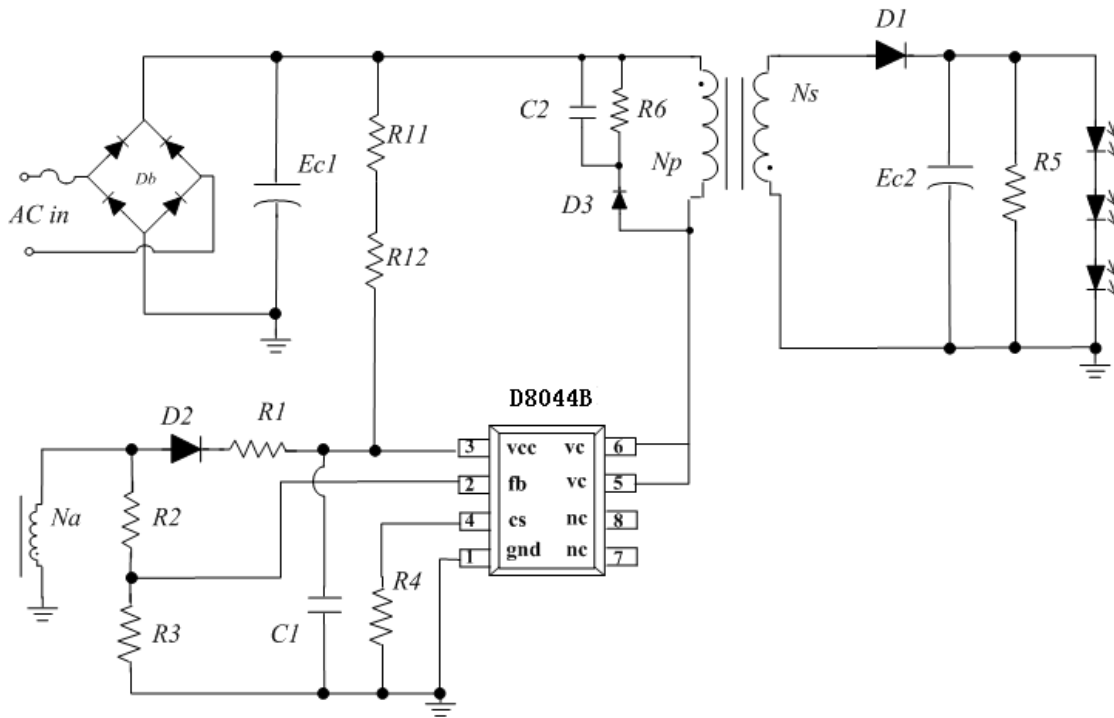
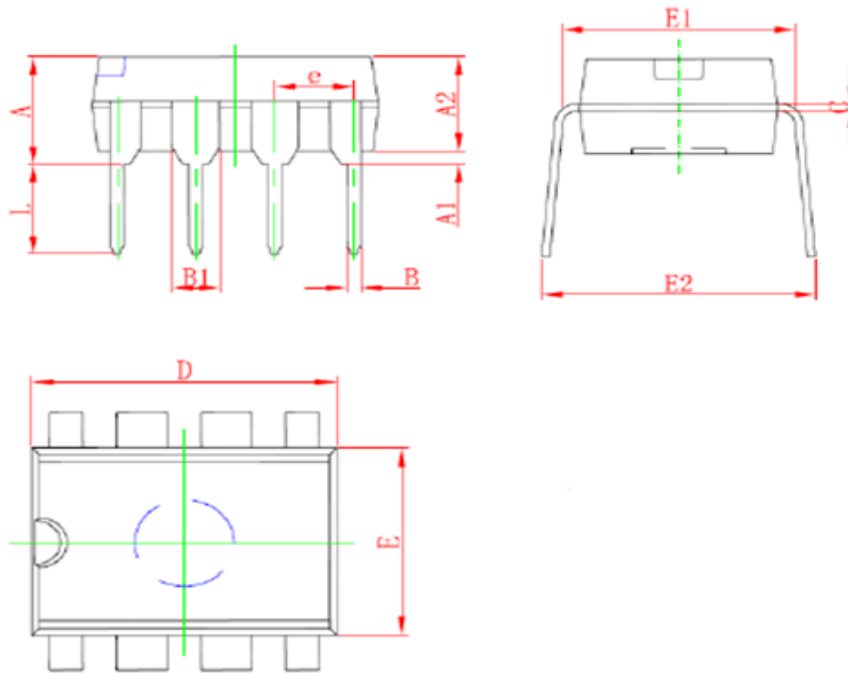


图 7 18W 内常规应用示意图

Dip-8 封装说明





Symbol	Dimensions In Millimeters		Dimensions In Inches	
	Min	Max	Min	Max
A	3.710	4.310	0.146	0.170
A1	0.510		0.020	
A2	3.200	3.600	0.126	0.142
B	0.380	0.570	0.015	0.022
B1	1.524 (BSC)		0.060 (BSC)	
C	0.204	0.360	0.008	0.014
D	9.000	9.400	0.354	0.370
E	6.200	6.600	0.244	0.260
E1	7.320	7.920	0.288	0.312
e	2.540 (BSC)		0.100 (BSC)	
L	3.000	3.600	0.118	0.142
E2	8.400	9.000	0.331	0.354