



## 描述

D80214 是一款高精度离线非隔离 LED 恒流开关芯片。适合于极低成本的非隔离降压型 LED 恒流驱动电源。

D80214 采用专利零电流检测方法，临界准谐振工作模式可以实现系统的高效率。只需采用更小尺寸的工字型电感即可实现输出电流为 250mA 以内的小功率非隔离方案，也无续流二极管的反向恢复问题；内置线电压补偿，无需增加电流补偿电路便可满足全电压输入范围内±3%的电流精度。

D80214 内置 650V 耐压功率管，还集成了多种保护功能：欠压锁定，前沿消隐，LED 开路保护，过流保护，环路开路保护，LED 短路保护，大大增加了系统的稳定性。

D80214 采用 Sop-8 封装。

## 特点

- 高效的临界工作模式
- 专利的零电流检测工作
- 工字型电感，无需变压器
- 无续流二极管的反向恢复问题
- ±3%的输出恒流精度，单芯片±1%精度
- 内置功率管 1N65
- 低启动电流 (15uA)
- 内置输入线电压补偿，宽输入电压
- 内置逐周期的电流限制及前沿消隐
- LED 开/短路保护
- LED 过压保护
- 过温保护
- 无需任何环路补偿

## 应用范围

- 非隔离低成本 LED 照明
- 取代阻容降压等无 IC 方案

## 典型应用

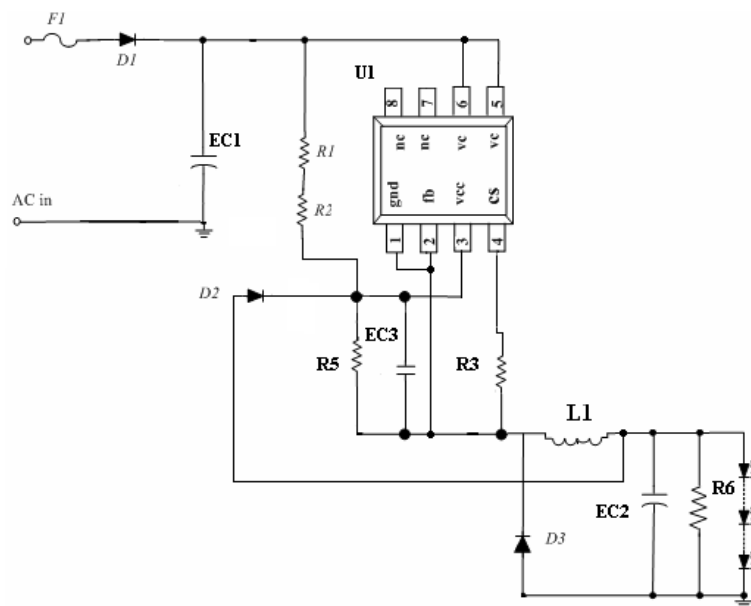


图 1 D80214 典型应用图



## 管脚封装图

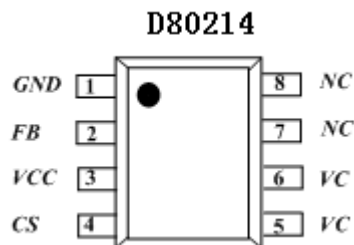


图 2 脚位图

## 管脚描述

管脚号	管脚名	主要描述
1	Gnd	信号和功率地
2	Fb	输出电压的反馈管脚
3	Vcc	芯片电源端
4	Cs	原边电流检测管脚
5, 6	Vc	内部功率管高压输入端
7, 8	Nc	无连接

## 订购信息

订购型号	丝印	包装形式
D80214	D80214 XXYY	编带 2500 颗/盘

## 应用极限参数 (Note1)

参数	范围
VCC - GND	-0.3V ~ 30V
FB - GND	-0.3V ~ 9V
VC- GND	0.3V ~ 650V
CS - GND	0.3V ~ 9V



工作温度范围	. -40°C to +125°C
结温范围	-40°C to +150°C
存储温度范围	-60°C to +150°C
静电保护人体模式	2000V (Note2)
静电保护机器模式	500V

Note1:最大极限值是指在实际应用中超出该范围, 将极有可能对芯片造成永久性损坏。以上应用极限值表示出了芯片可承受的应力值, 但并不建议芯片在此极限条件或超出“推荐工作条件”下工作。芯片长时间处于最大额定工作条件, 将影响芯片的可靠性。

Note2:人体模型, 100pF 电容通过 1.5K ohm 电阻放电。

## 电气特性

( 除非特别说明, VCC=12V 且 Ta=25oC )

描述	符号	最小值	典型值	最大值	单位
<b>FB 管脚部分</b>					
FB 过压保护电压	FB_ovp	3	3.15	3.3	V
FB 最大输出电流	IFB_max		5		mA
FB 最小输出电流	IFB_min		25		uA
<b>CS 管脚部分</b>					
过流限制电压	Vcs	0.445	0.450	0.455	V
前沿消隐时间	LEB		570		nS
<b>OUT 管脚部分</b>					
输出上拉电流	Isource		50		mA
输出下拉电流	Isink	100			mA
<b>VCC 管脚部分</b>					
启动电流	Istart		15	35	uA
VCC 启动电压	Vcc (on)	14	15	16	V
VCC 关断电压	Vcc (off)	5.5	6.1	6.6	V
VCC 静态工作电流	Iccq		0.45		mA
VCC 过压保护电压	Vcc (ovp)	22	24.5	26.5	V
推荐 VCC 工作范围	Vcc_op	6.8		21	V
<b>功率管</b>					
功率管导通电阻	Rds_on			15	ohm
功率管击穿电压	Bvd_SS	650			V



## 功能模块图

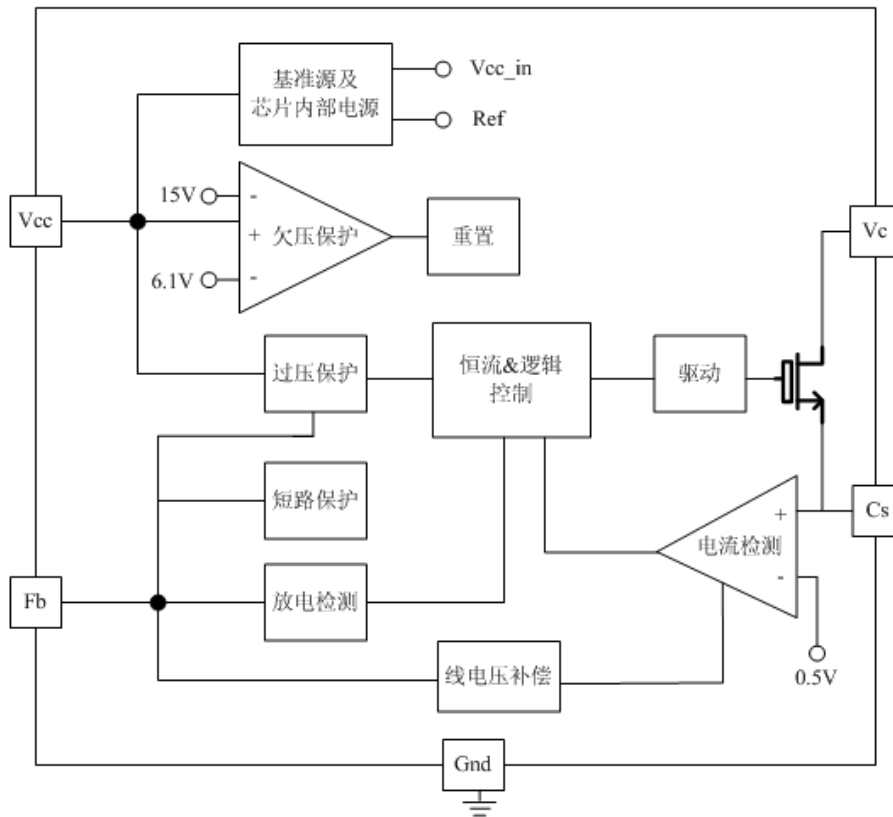


图 3 D80214 内部结构框图

D80214 是一款专用于 LED 照明的恒流开关芯片，采用非隔离降压型拓扑架构的控制方法，专利零电流检测，临界导通模式可实现高精度恒流。内置线电压补偿电路，系统成本极低，只需要很少的外围组件就能达到优异的恒流指标。

### 1、启动电路

当系统上电之后，如图 4 所示，输入电压  $V_{cap}$  通过启动电阻  $R_1$  对电容  $C_1$  进行充电。当电容电压  $V_{cc}$  达到芯片启动电压  $V_{cc(on)}$ ，芯片内部控制电路开始工作。系统启动之后， $V_{cc}$  由辅助绕组进行供电。

电源的启动延迟时间  $T_{sd}$  可得：

$$T_{sd} = R_1 \times C_1 \times L_n (1 - V_{cc(on)} / (V_{cap} - I_{start} \times R_1))$$

其中： $V_{cc(on)}$  为芯片启动电压。

$I_{start}$  为芯片启动电流。

$V_{cap}$  为 AC 整流电压

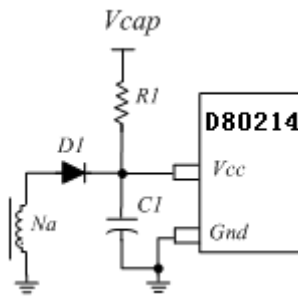


图 4：启动电路图

因为启动电流非常的小（小于 30uA），启动电阻  $R_1$  可以取得足够大。以  $R_1$  取值 1 M $\Omega$ ，VCC 电容  $C_1$  取值 4.7uF 计，在 90V 交流输入时 1 秒之内即可完成启动。

## 2、输出恒流设置

芯片内部采用逐周期检测电感峰值电流，CS 端连接到内部的峰值电流比较器输入端，与内部基准电压进行比较，从而控制功率管开关。

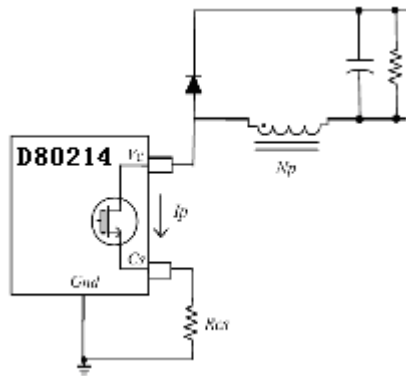


图 5：恒流设置图

芯片工作在临界导通模式

LED 输出电流为： $I_{out} = 1/2 * V_{cs} / R_{cs}$

其中： $V_{cs}$  是芯片内部电流比较门限值

$R_{cs}$  是电流检测电阻阻值

即输出电流可以根据合理设置电流采样电阻得到。与电感量完全没有关系。

## 3、工作频率

系统工作在电感电流临界导通模式，无需任何环路补偿。通常情况下，设计系统的中心工作频率

为 45Khz 左右。建议最大的工作频率为 100Khz，最小工作频率为 25Khz。频率的计算公式为

:

$$F_{req} = I_p^2 * L_m * \eta / (2 * V_{out} * I_{out})$$

其中： $L_p$  是电感的峰值电流， $V_{out}$ ， $I_{out}$  分别是输出电压和电流，

$L_m$ ：是电感量， $\eta$ ：系统的效率



## 4、D80214 设计技巧

在设计 D80214 PCB 板时，遵循以下原则会有更佳的性能：

VCC 旁路电容应尽量紧靠芯片 VCC 和 GND 引脚。

缩小功率环路的面积，如变压器主级、功率管以及反馈电阻间的环路面积可以有效减小 EMI 辐射。

CS 采样电阻的地线与地线尽量靠近，可以有效降低耦合噪声，提高采样精度。

## 典型应用方案

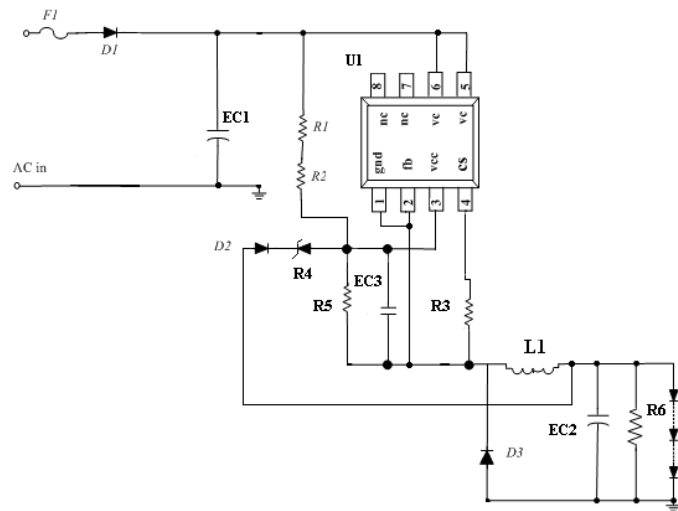
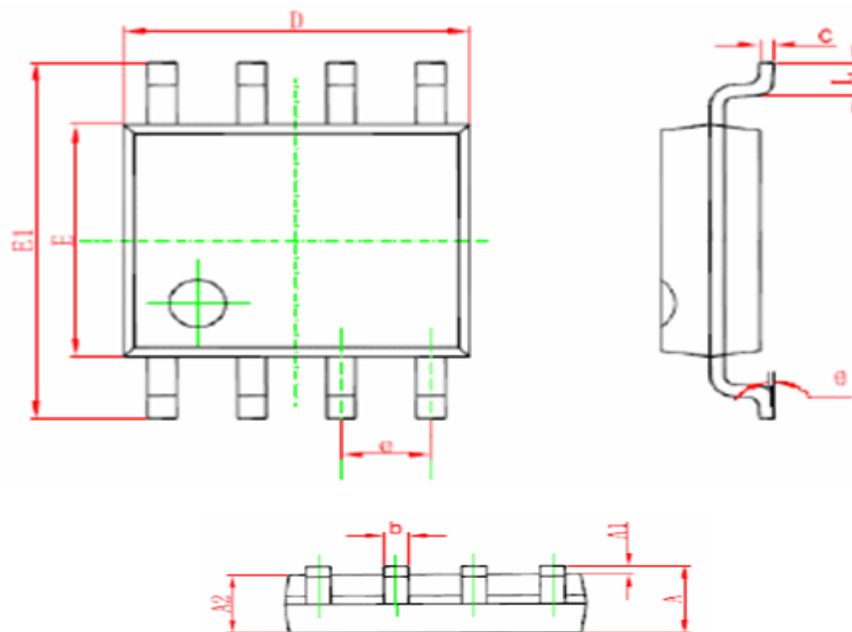


图 6 D80214 非隔离方案

## DIP-8 封装说明





Symbol	Dimensions In Millimeters		Dimensions In Inches	
	Min	Max	Min	Max
A	1.350	1.750	0.053	0.069
A1	0.100	0.250	0.004	0.010
A2	1.350	1.550	0.053	0.061
b	0.330	0.510	0.013	0.020
c	0.170	0.250	0.006	0.010
D	4.700	5.100	0.185	0.200
E	3.800	4.000	0.150	0.157
E1	5.800	6.200	0.228	0.244
e	1.270 (BSC)		0.050 (BSC)	
L	0.400	1.270	0.016	0.050
θ	0°	8°	0°	8°